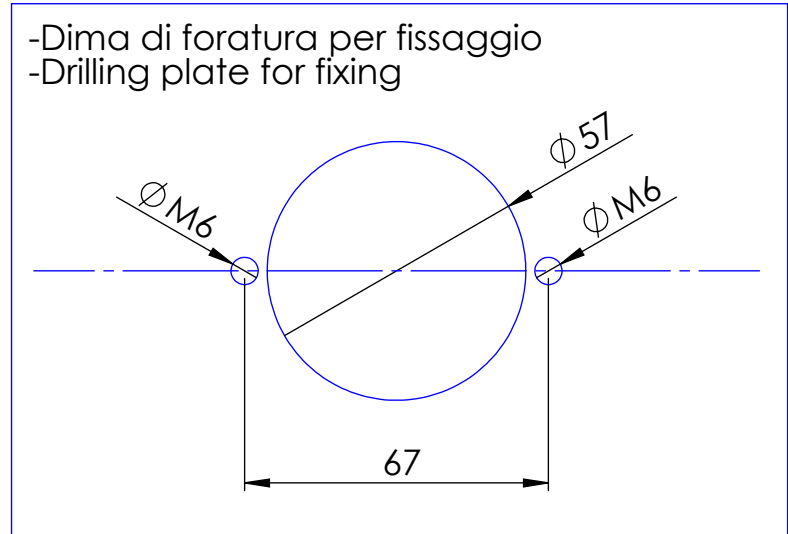
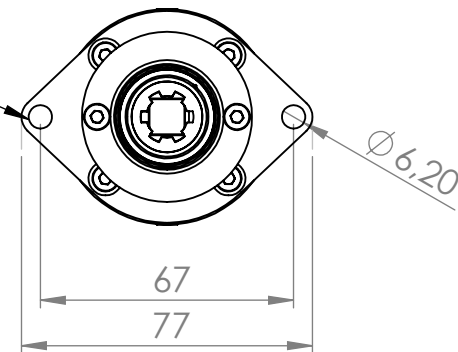


-Piano di fissaggio  
-Fixing surface

-Corsa 25mm Carico assiale 50N  
-Stroke 25mm Axial load 50N



-Fissaggio consigliato  
2xViti M6 ISO 4762  
-Recommended fixing  
2xISO 4762 M6 screw



Tolleranze dove non segnate

Lunghezza	Fino 10mm	±0.02mm
	Fino 100mm	± 0.3mm
	Fino 300mm	± 0.1mm
	Oltre	± 1mm
Diametro	Fori	JS11
	Alberi	js11

THE INFORMATION CONTAINED IN THIS DRAWING IS THE SOLE PROPERTY OF KOLVER S.R.L. ANY REPRODUCTION IN PART OR AS A WHOLE WITHOUT THE WRITTEN PERMISSION OF KOLVER S.R.L. IS PROHIBITED.

REVISIONE	NOME	FIRMA	DATA
0	Pretto Giuliano		15/05/2012
1	Marcon Davide		04/02/2013
2			

MATERIALE:	
Nome	Pluto 35CA/FN
Codice	133236/FN
FORMATO	A3

**Kolver S.R.L.**