

1 2 3 4 5 6 7 8

A

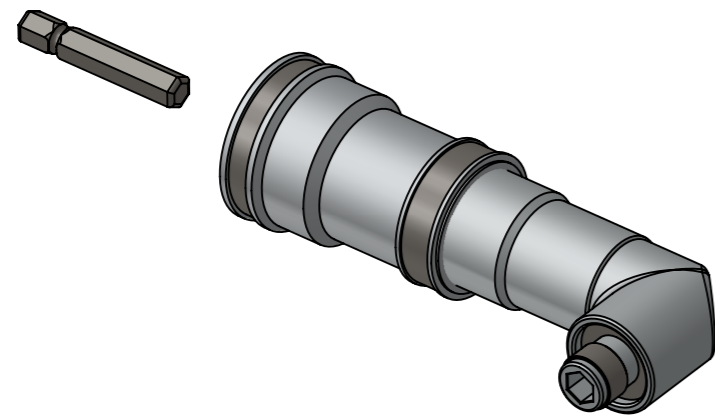
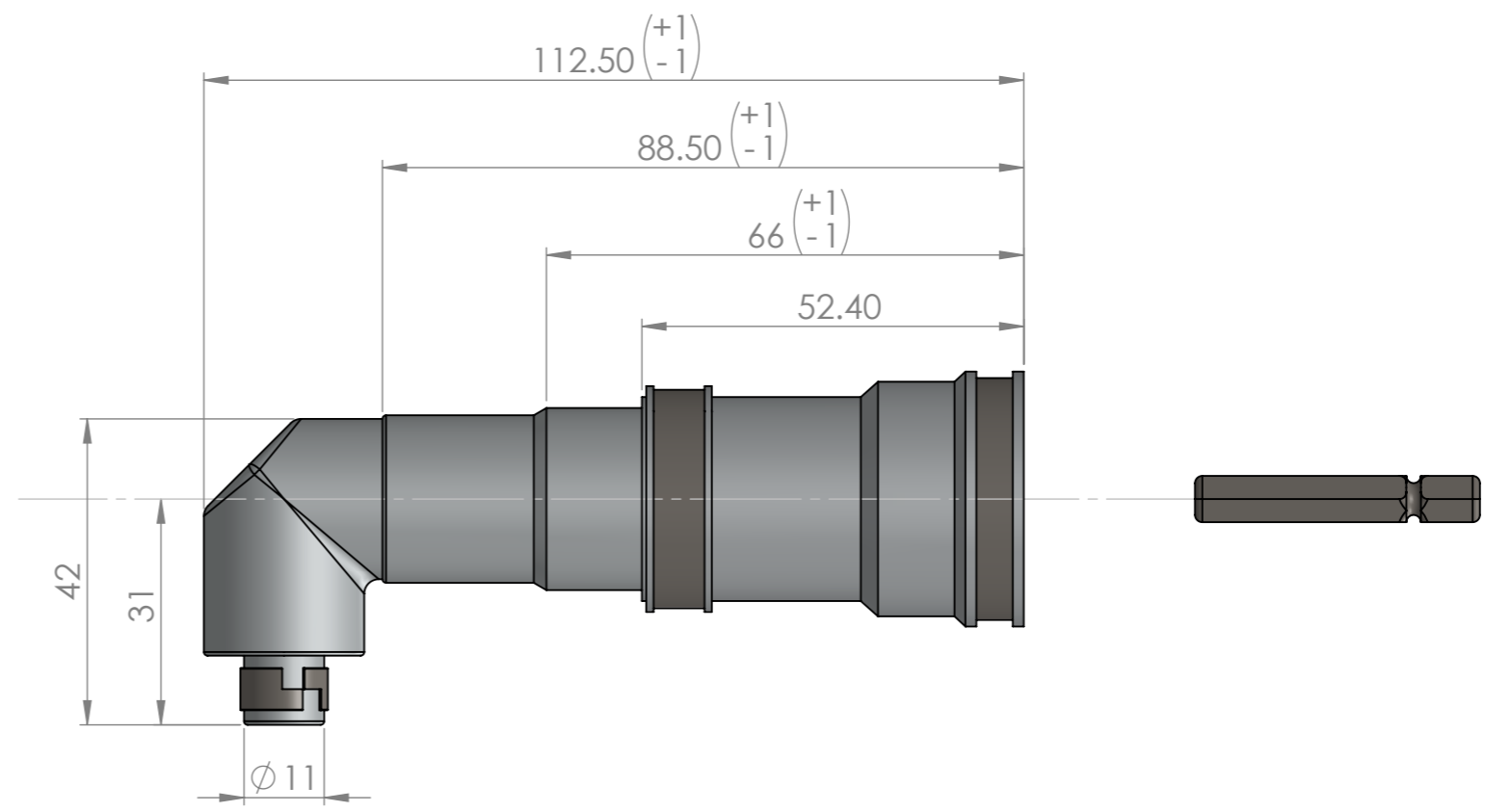
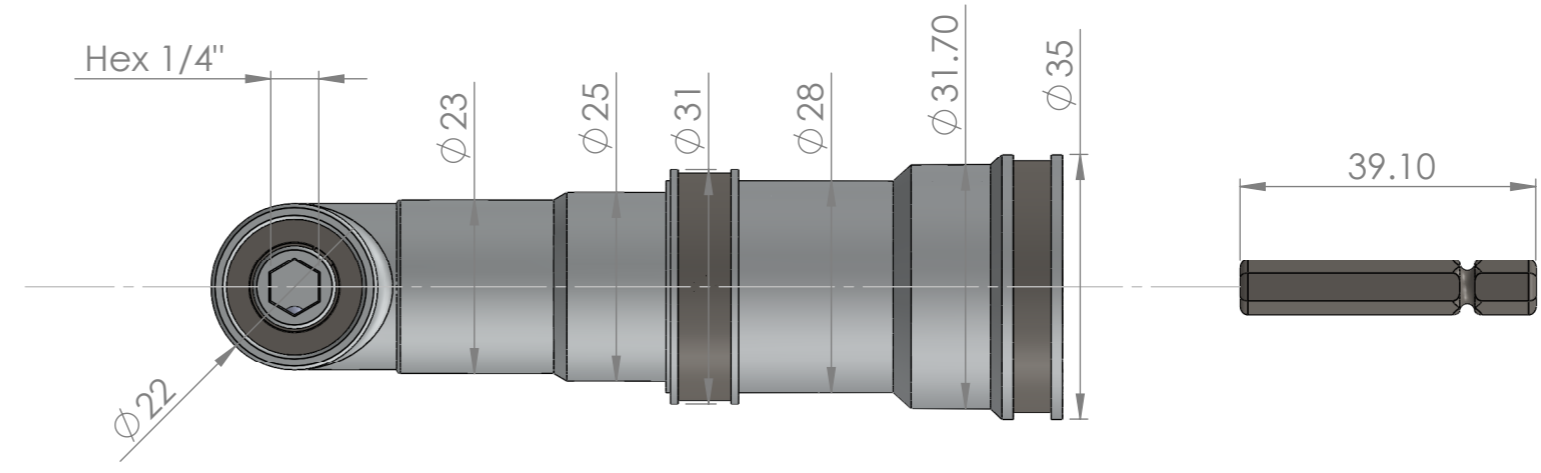
B

C

D

E

F



Tolleranze dove non segnate			REVISIONE	NOME	FIRMA	DATA	MATERIALE:	
Lunghezza	Fino 10mm	$\pm 0.02\text{mm}$	0	Marcon Davide		20/04/2015		
	Fino 100mm	$\pm 0.3\text{mm}$						
	Fino 300mm	$\pm 0.1\text{mm}$						
	Oltre	$\pm 1\text{mm}$						
Diametro	Fori	JS11	1					
	Alberi	js11	2					
THE INFORMATION CONTAINED IN THIS DRAWING IS THE SOLE PROPERTY OF KOLVER S.R.L. ANY REPRODUCTION IN PART OR AS A WHOLE WITHOUT THE WRITTEN PERMISSION OF KOLVER S.R.L. IS PROHIBITED.			<i>Kolver S.R.L.</i>				Nome Testina 90° FAB HD1 RAF HD2	Codice HD1 Cod. 010100 HD2 Cod. 010120
							FORMATO A3	

1 2 3 4