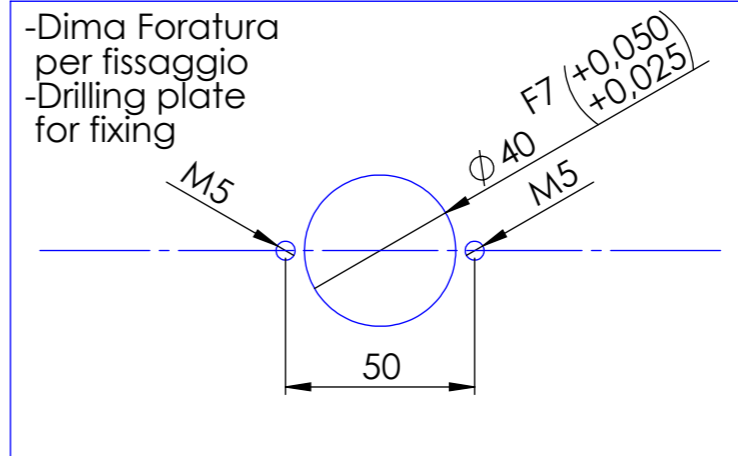
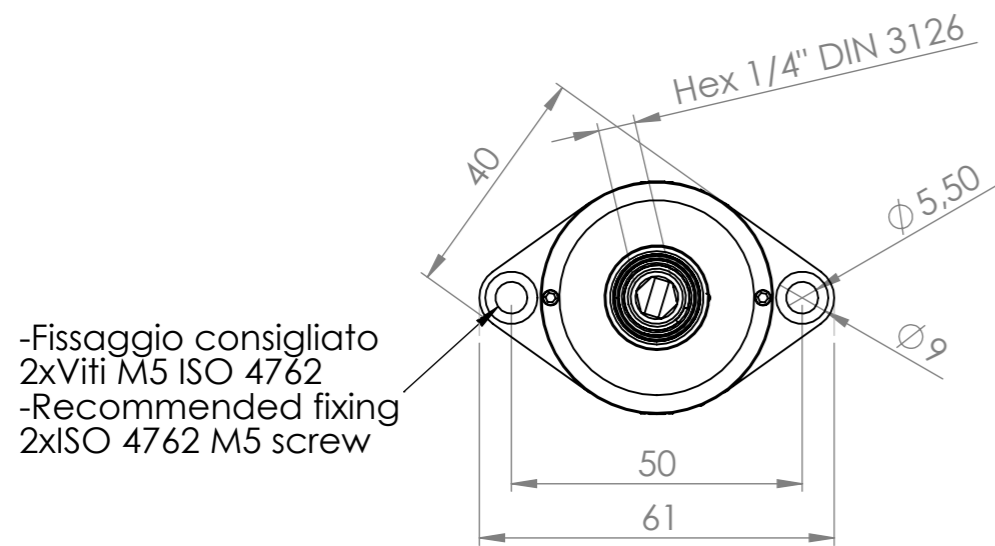


-Piano di fissaggio
-Fixing surface

-Corsa 15mm_Carico assiale 35N
-Stroke 15mm_Axial load 35N



-Dima Foratura
per fissaggio
-Drilling plate
for fixing



-Fissaggio consigliato
2xViti M5 ISO 4762
-Recommended fixing
2xISO 4762 M5 screw

Tolleranze dove non segnate

Lunghezza	Fino 10mm	±0.02mm
	Fino 100mm	± 0.3mm
	Fino 300mm	± 0.1mm
	Oltre	± 1mm
Diametro	Fori	JS11
	Alberi	js11

THE INFORMATION CONTAINED IN THIS DRAWING IS THE SOLE PROPERTY OF KOLVER S.R.L. ANY REPRODUCTION IN PART OR AS A WHOLE WITHOUT THE WRITTEN PERMISSION OF KOLVER S.R.L. IS PROHIBITED.

REVISIONE	NOME	FIRMA	DATA	MATERIALE:
0	Marcon Davide		04/03/2014	
1				
2				

Nome **Pluto xxFR/CA/FN**

FORMATO **A3**

Kolver S.R.L.