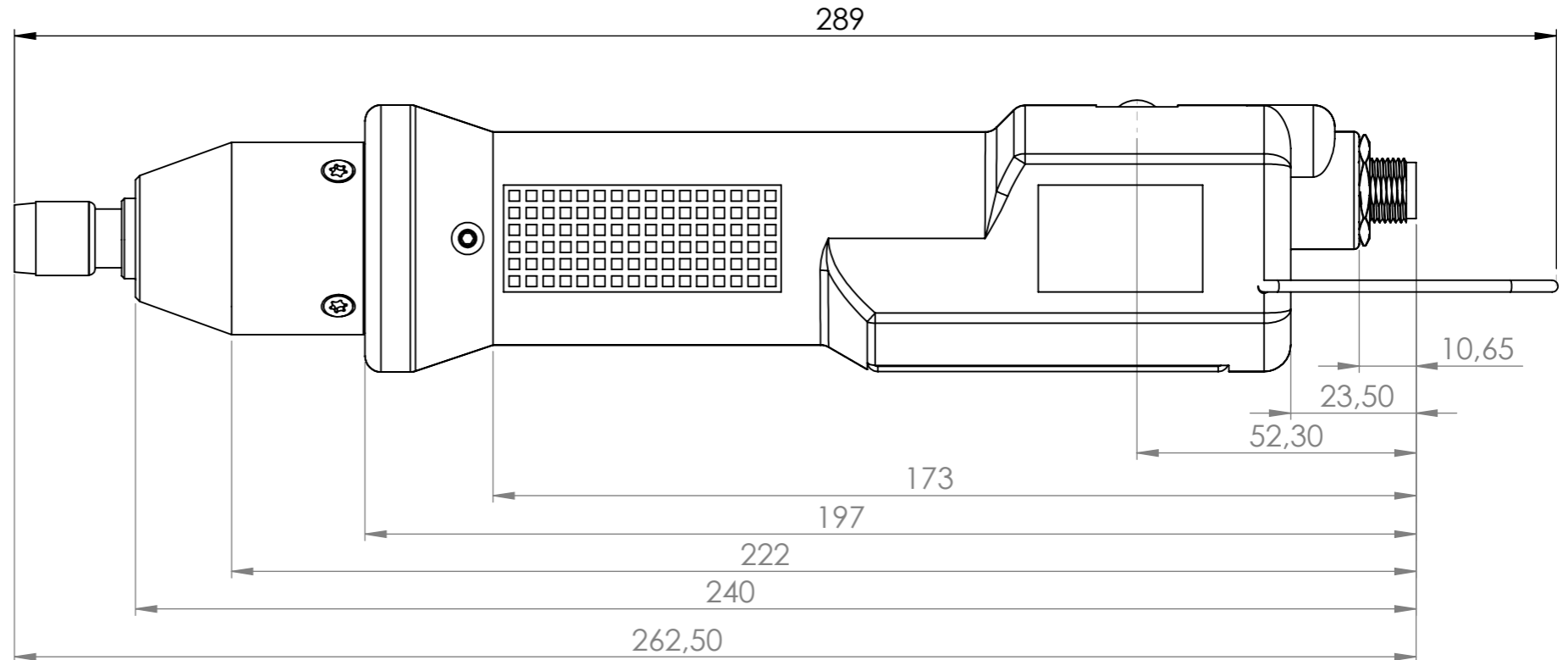
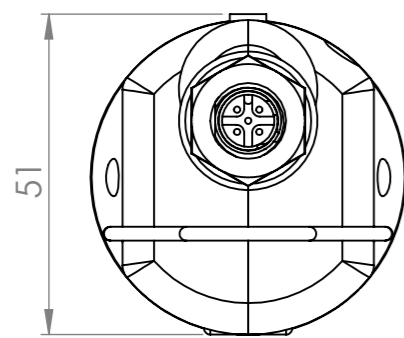
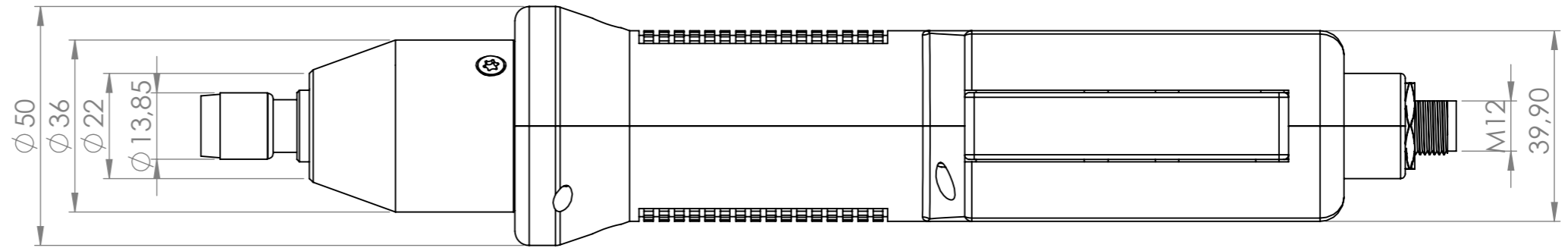
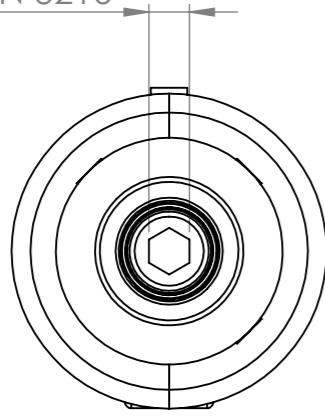


Hex 1/4" DIN 3216



Tolleranze dove non segnate

Lunghezza	Fino 10mm	±0,02mm
	Fino 100mm	± 0,3mm
	Fino 300mm	± 0,1mm
	Oltre	± 1mm
Diametro	Fori	JS11
	Alberi	js11

THE INFORMATION CONTAINED IN THIS DRAWING IS THE SOLE PROPERTY OF KOLVER S.R.L. ANY REPRODUCTION IN PART OR AS A WHOLE WITHOUT THE WRITTEN PERMISSION OF KOLVER S.R.L. IS PROHIBITED.

REVISIONE	NOME	FIRMA	DATA	MATERIALE:
0	Marcon Davide		28/08/2014	
1				Nome Pluto 3-6-10-15D/PS
2				Codice -
Kolver S.R.L.				FORMATO A3