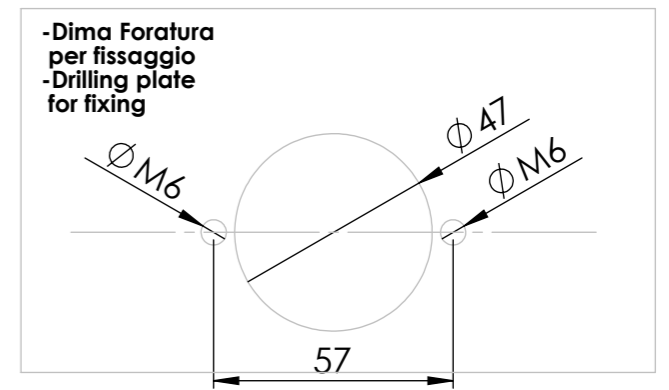


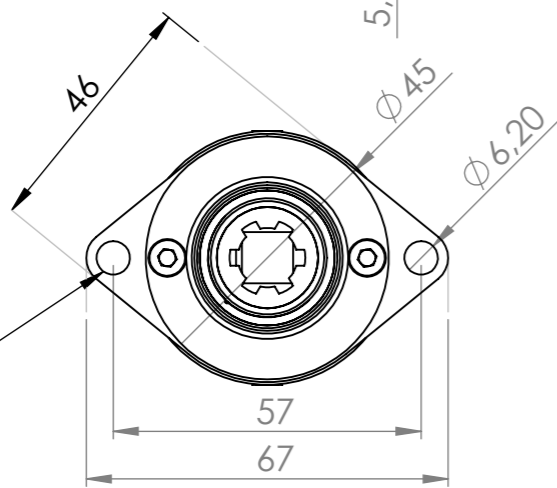
-Piano di fissaggio
-Fixing surface

-Corsa 25 mm
-Forza 50N
-Stroke 25 mm
-Torque 50N



-Dima Foratura per fissaggio
-Drilling plate for fixing

-Fissaggio consigliato
-2xViti M6 ISO 4762
-Recommended fixing
-2xISO 4762 M6 screw



Tolleranze dove non segnate

Lunghezza	Fino 10mm	±0.02mm
	Fino 100mm	± 0.3mm
	Fino 300mm	± 0.1mm
	Oltre	± 1mm
Diametro	Fori	JS11
	Alberi	js11

THE INFORMATION CONTAINED IN THIS DRAWING IS THE SOLE PROPERTY OF KOLVER S.R.L. ANY REPRODUCTION IN PART OR AS A WHOLE WITHOUT THE WRITTEN PERMISSION OF KOLVER S.R.L. IS PROHIBITED.

REVISIONE	NOME	FIRMA	DATA
0	Marcon Davide		20/02/2013
1			
2			

MATERIALE:

Nome **Pluto 20 CA/FN**

Codice **133221/FN**

FORMATO
A3

Kolver S.R.L.