

AUTOMATIC SCREW FEEDER /RS

ALIMENTATORE AUTOMATICO DI VITI /RS



OPERATING INSTRUCTIONS
MANUALE D'ISTRUZIONE



Via Marco Corner, 19/21
36016 THIENE (VI) ITALIA
Tel. +39 0445 371068
Fax +39 0445 371069
kolver@kolver.it
www.kolver.it

CONTENTS

INDICE

Features	3
Caratteristiche	
General instructions	4
Indicazioni generali	
Mechanical description.....	7
Descrizione meccanica	
Technical data	8
Dati tecnici	
Adjustments.....	8
Regolazioni	
Options.....	15
Opzioni	
Troubleshooting.....	17
Risoluzione dei problemi	
Declaration of conformity.....	20
Dichiarazione di conformità	

Adjustable for a wide range.

The NFK/RS screw feeder can handle wide range of screws, e.g. metric or self-tapping screws, between M1 and M5 and 20 mm max length.

Working smoothly

The NFK/RS can work continuously without interruptions or jams thanks to the particular loading circuit and to the movement of the brush. Any screw in the wrong position falls in the screw storage so the loading cycle can restart.

Adjustable speed

It's possible to adjust the vibration speed and the speed of the brush / loading wheel. Different combinations of speed allow to adapt the NFK to different works.

Use

The NFK/RS can easily be used on automatic machines thanks to the release of a single screw one by one. Moreover on the back panel there is a contact of screw presence.

Ampio range.

L' NFK/RS è disponibile per diversi tipi di viti, p. es. metriche o autofilettanti, magnetiche e non, in un range di diametro da M1 a M5 con una lunghezza massima di 20 mm.

Lavoro continuo senza inceppamenti.

Grazie al particolare circuito di carica e al movimento della spazzola, l'NFK/RS può lavorare in modo continuo senza interruzioni o inceppamenti. Inoltre, grazie alla spazzola, le viti in errata posizione vengono fatte scivolare nel serbatoio ricominciando così il ciclo di carica.

Velocità regolabile.

Grazie a due potenziometri, è possibile regolare sia la velocità di uscita delle viti (vibrazione) che la velocità della spazzola/ruota di carica. Le varie combinazioni di velocità permettono così di adattare l'NFK a diversi tipi di lavoro.

Utilizzo.

L'NFK/RS si adatta facilmente all'utilizzo su macchine automatiche grazie all'uscita di una singola vite alla volta. Inoltre è presente nel pannello posteriore un contatto di presenza vite.

Before performing any such task, please read carefully these instructions and save them for future reference.

NFK/RS Accessories.

The NFK/RS package contains:

- 1 x NFK/RS already adjusted at the size required
- 1 x Instructions manuals
- 1 x AC/DC adapter + power cord
- 1 x male jack for the output signal connection
- 1 x hexagonal key

Prima di qualsiasi utilizzo, leggere attentamente e conservare queste istruzioni.

Accessori NFK.

All'interno della confezione sono presenti i seguenti accessori:

- 1 x NFK/RS nella misura richiesta
- 1 x Manuale istruzioni
- 1 x Alimentatore AC/DC
- 1 x Chiave esagonale

- 1 x Jack maschio per connessione segnale output

**General precautions.**

Install the NFK/RS in a stable horizontal position: an inclined base can affect the correct output of the screws. Improper installation could cause the NFK/RS to fall or jam.

Workplace.

Do not operate in presence of oil smoke, steam, moisture or dusts. It may occur fire or electric shock.

Precauzioni per l'installazione.

Sistemare l'NFK/RS in posizione stabile e orizzontale, una base inclinata può influire sulla corretta uscita delle viti. Una posizione non adeguata può provocare la caduta o l'inceppamento della macchina.

Ambiente operativo.

Non posizionare l'NFK/RS in un luogo in cui siano presenti esalazioni d'olio, vapori, umidità o grandi quantità di polvere, potrebbero verificarsi incendi o scosse elettriche.

Cleaning.

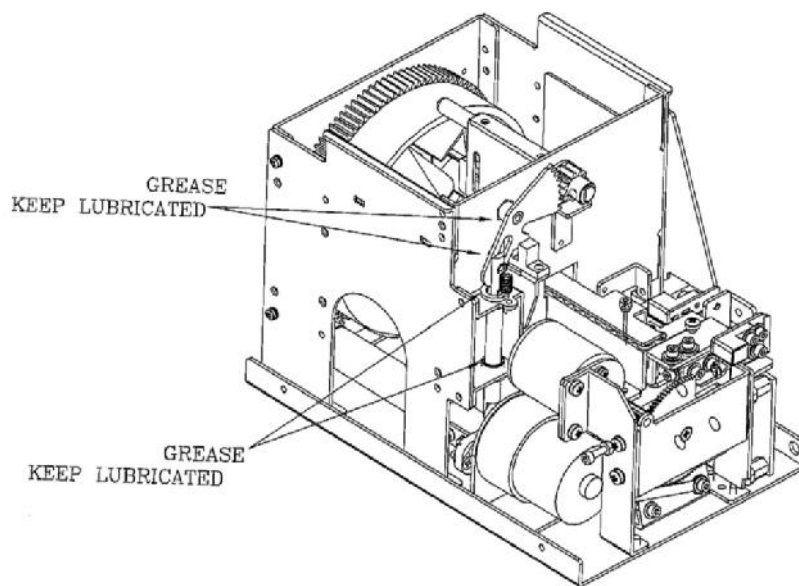
Keep clean the lubricated parts and check them periodically.

Keep the screw storage clean and be careful of possible foreign material inside. Regularly inspect the rail.

Pulizia.

Mantenere pulite le parti lubrificate, controllandole periodicamente.

Mantenere pulito il serbatoio viti e fare attenzione all'eventuale caduta di materiale estraneo al suo interno. Controllare periodicamente anche la corsia.

**AC/DC Adapter.**

Do not use any AC/DC adapter other than the specific one. It may occur fire or electric shock.

Alimentatore AC/DC.

Utilizzare solo l'alimentatore in dotazione. L'uso di altri alimentatori può provocare incendi o scosse elettriche.

Rail.

Handle the rail carefully. It does not need to be lubricated but cleaned periodically. The dirt can block the screw flowing.

Corsia.

La corsia non ha bisogno di essere lubrificata, ma pulita periodicamente. Se sporca può bloccare il passaggio delle viti.

Picking up the screws.

Do not exert any force to pick up the screw. Excessive force could break or hit the unit.

Estrazione viti.

Per prelevare la vite è sufficiente una minima pressione. Dare una forza eccessiva o colpire la macchina può provocarne la rottura.

Indicazioni generali

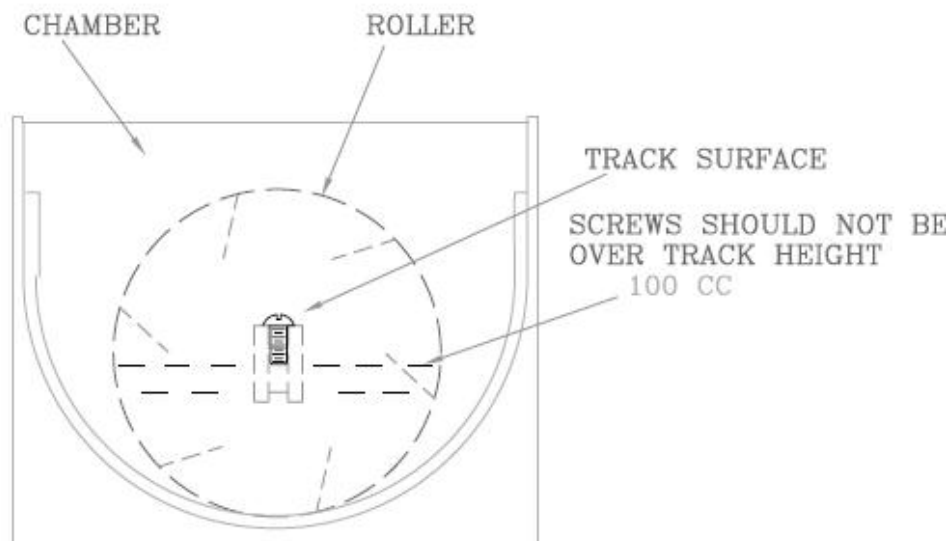
Screw.

Do not use dirty or greasy screws, all dirt can clog the NFK/RS. Use only suitable screws (see Technical Data). Do not overfill the storage, the correct amount is described here below.

Viti.

Non utilizzare viti sporche o unte d'olio, lo sporco può inceppare l'NFK/RS. Scegliere solo viti delle dimensioni indicate (vedere Dati Tecnici).

Non riempire troppo il serbatoio, la quantità corretta è indicata nella figura sottostante.



Covers.

Before any performance, make sure that all the covers are closed and secure.

IMPORTANT: Switch off the NFK before opening the covers.

Cover.

Prima dell'utilizzo, assicurarsi che tutte le cover siano chiuse e ben fissate.

IMPORTANTE: Spegnere l'apparecchio prima di aprire le cover.

When the NFK is off.

Disconnect the AC/DC adapter, when the unit is not used for an extended period of time.

Quando l'NFK è spento.

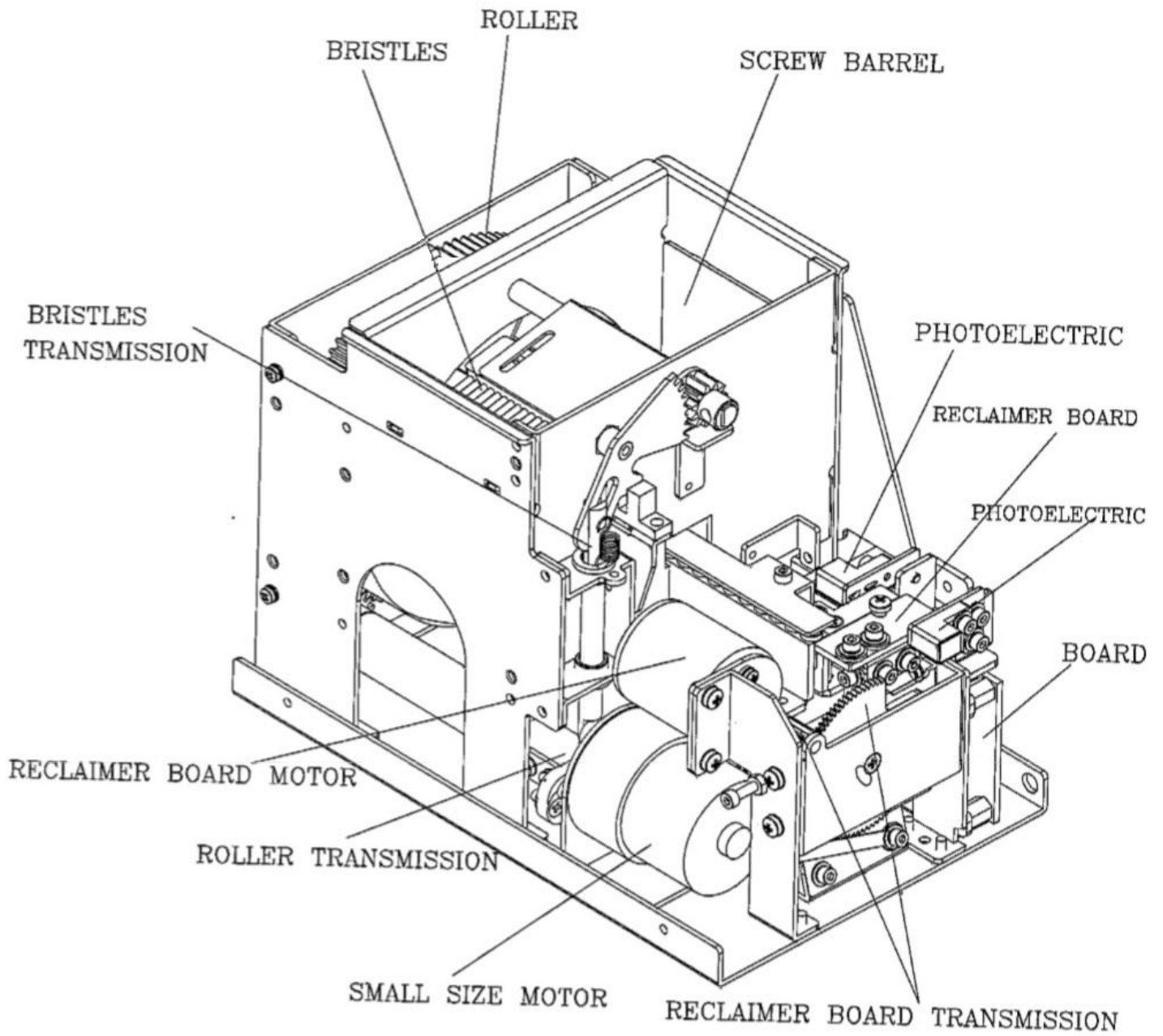
Se l'NFK/RS non viene utilizzato per un tempo prolungato, è consigliabile spegnerlo e scollegare l'alimentatore AC/DC.

WARNING.

When an abnormality occurs, stop immediately, turn off the power and unplug the power cord of the unit. Contact your Kolver dealer immediately.

ATTENZIONE.

Interrompere immediatamente l'utilizzo e scollegare l'alimentatore, se si dovessero avvertire malfunzionamenti o anomalie, contattare subito un centro assistenza Kolver.



Technical data**Dati tecnici**

Screw: Suitable for every head shape

D: Head diameter

A: Shank length

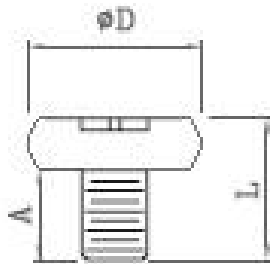
L: Total length

Viti: Adatto ad ogni tipo di testa

D: Diametro testa

A: Lunghezza gambo

L: Lunghezza totale vite



*** SUITABLE SPEC. ***

① $L \geq D$

② $A < 20$

Voltage: 12V DC 500mA

Tension: IN 100/240 AC
OUT 12V DC 1,25A

Dimensions: 184 x 123 x 148 mm (L*W*H)

Weight: 2,75 Kg

Storage temperature: from 0°C to +50°C

Tensione di alimentazione: 12V DC 500mA

Alimentatore: tensione IN 100/240 AC
OUT 12V DC 1,25A

Dimensioni: 184 x 123 x 150 mm (L*W*H)

Peso: 2,85 Kg

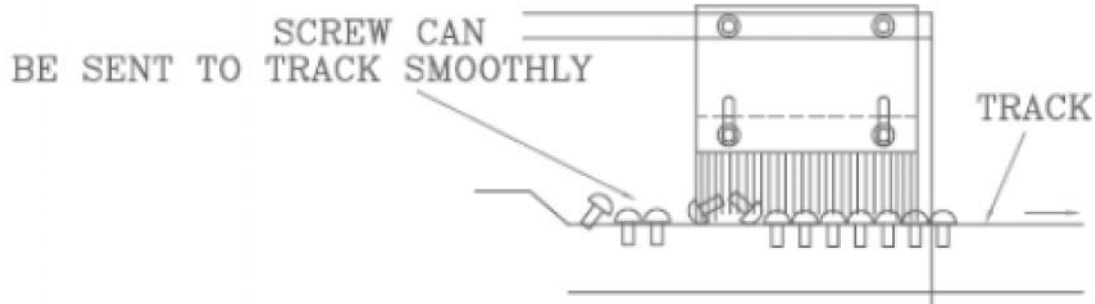
Temperatura operativa: 0°C a +50°C

Brush adjustment.

The eject brush places the screws that flows along the track and throws the ones in the wrong position in the storage.

Regolazione della spazzola.

La spazzola posiziona correttamente le viti che procedono lungo la corsia e sposta nel serbatoio quelle in posizione errata.

**Procedure:**

To adjust the eject brush height, loosen the screws in the picture below, raise or lower the brush to the height of the head of your screw.

Procedura:

Per regolare l'altezza della spazzole: allentare le viti evidenziate nella foto, alzare o abbassare la spazzola in base all'altezza della testa della vite utilizzata.

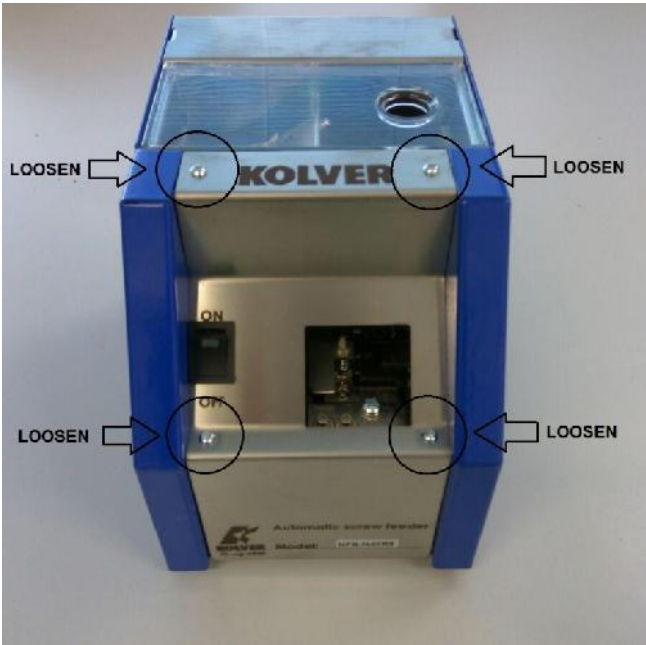


If the brush has been set too high, screws in the wrong position could pass and stop the passage. If too low, the brush could get stuck.

Se la spazzola viene regolata troppo alta, alcune viti in posizione non corretta potrebbero passare ed ostruire il passaggio. Se invece viene regolata troppo bassa potrebbe sbattere sulla corsia bloccandosi.

Procedure:

Remove the front and the lateral panel by unscrewing the screws as in the picture below and by slipping off the power button.

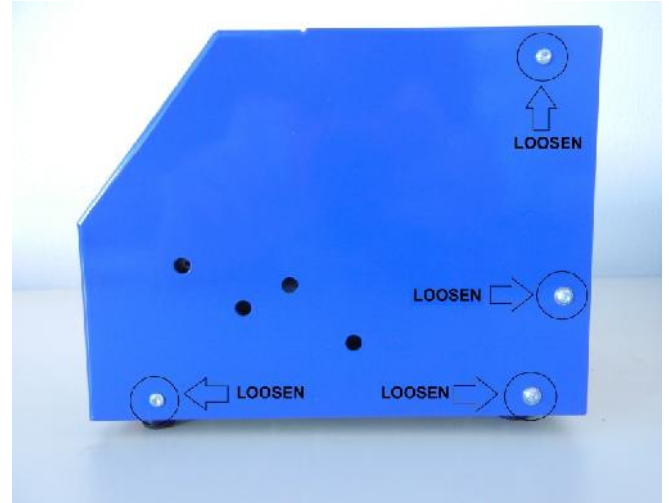


To adjust the height of the cover track block, loosen **A** screws and turn the **B** screw clockwise to lower, and counterclockwise to raise it. Once you have found the right spot tighten **A** screws.

The right height of the cover track from the head of the screw is 2/3 mm approx.

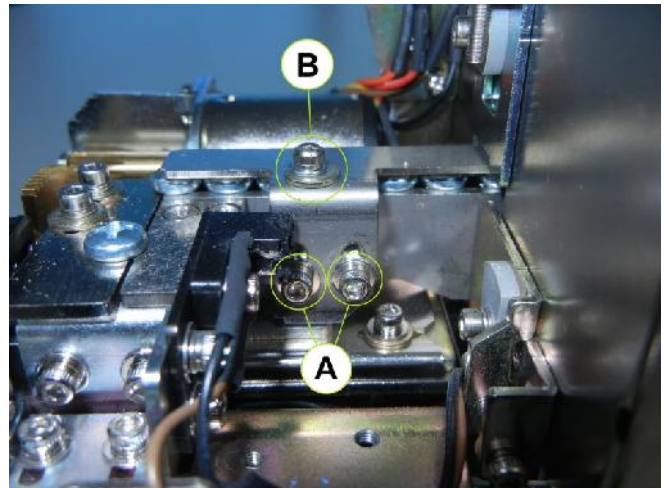
**Procedura:**

Togliere la cover frontale e laterale svitando le viti in figura, fare attenzione a sfilare il tasto di accensione dal pannello frontale.



Per regolare l'altezza del blocco copri corsia, allentare le viti **A**, ed agire sulla vite **B**, in senso orario per abbassarlo, ed in senso antiorario per alzarlo. Dopo aver trovato il punto corretto fissare le viti **A**.

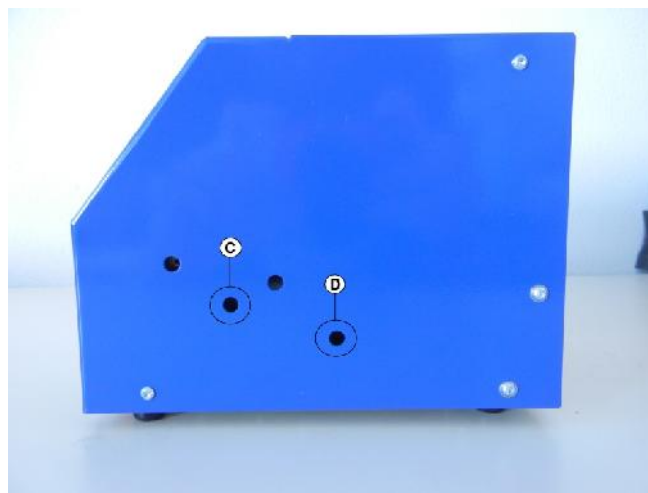
L'altezza corretta del copri corsia dalla testa delle viti è di circa 2/3mm.



Speed adjustment.

To adjust the vibration speed and the speed of movement of the brush/ loading wheel depends on the use and on the type of screw.

C trimmer adjusts the vibration speed, while **D** trimmer adjusts simultaneously the speed of the brush and of the wheel of charge. For both the trimmer, if turned clockwise, the speed increases, anticlockwise it decreases.



After the adjustments, reassemble the NFK/RS. Make sure that all screws are tightened properly.

Regolazione velocità.

E' possibile regolare la velocità d'uscita delle viti (vibrazione) e la velocità di movimento della spazzola/ruota di carico in base al tipo di vite e di utilizzo.

Il trimmer **C** regola la velocità d'uscita, mentre il trimmer **D** regola contemporaneamente la velocità della spazzola e la velocità della ruota di carico. Per entrambi i trimmer, se ruotati in senso orario la velocità aumenta, in senso antiorario diminuisce.

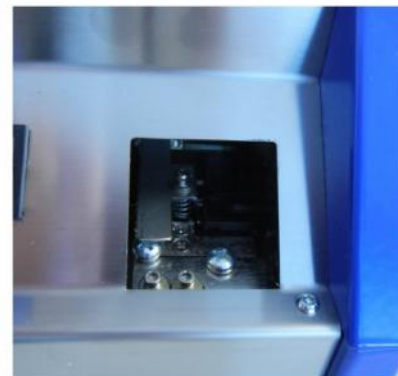
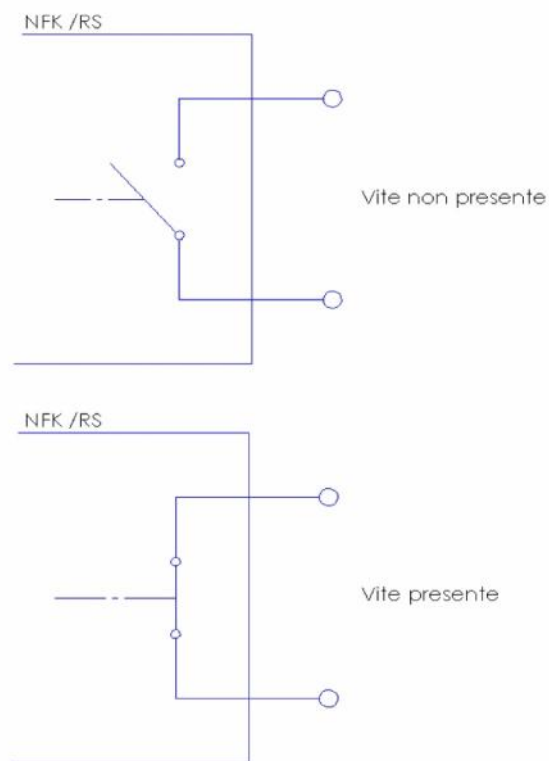
Dopo aver eseguito la regolazione, riassemble l'NFK/RS. Assicurarsi che tutte le viti siano serrate correttamente.

Signal on the rear panel.

On the rear panel of the NFK/RS, near the power supply connector, there is a jack power connector (used with the supplied connector).

Segnale posteriore.

E' presente nel posteriore dell'NFK/RS a fianco del connettore di alimentazione una presa jack (utilizzabile con il connettore fornito).



The jack power connector will give a relay contact: open contact is case of missing screw and closed contact in case of screw loaded.

La presa jack fornirà un contatto a relè, contatto aperto in caso di vite non presente e chiuso in caso di vite caricata.

ERRORE	CAUSA	SOLUZIONE
L'NFK non si accende	L'alimentatore AC/DC non è collegato	Collegare l'alimentatore all'NFK e alla presa di corrente
	Il tasto di accensione è in posizione OFF	Premere ON nel tasto di accensione
L'NFK è acceso ma le viti non escono	Viti con specifiche errate	Verificarne le dimensioni e tarare correttamente l'NFK
	Copri corsia regolato troppo basso	Controllarne la taratura del copri corsia
	Velocità di uscita troppo bassa	Aumentare la velocità
	Materiale esterno caduto nel serbatoio	Pulire serbatoio e corsia
Viti bloccate nella corsia	Spazzola, corsia, copri corsia in posizione errata	Tararli nuovamente

PROBLEM	CAUSE	COUNTERMEASURES
NFK does not turn ON	The AC/DC adapter is not connected to the power source	Connect the AC/DC adapter to the power source
	The power switch is set on OFF	Set on ON the power switch
NFK is set on ON but screws don't exit	Screws not suitable	Check the screw size and properly calibrate the NFK
	Track cover adjusted too low	Adjust the track cover again
	Exit speed too low	Increase the speed
	Foreign material inside the storage	Clean the storage and the track
Screws stuck in the track	Brush, track, cover track in wrong position	Adjust them again

**DICHIARAZIONE DI CONFORMITA'/
DECLARATION OF CONFORMITY**



**KOLVER S.r.l.
VIA MARCO CORNER, 19/21
36016 THIENE (VI) ITALIA**

Dichiara che la macchina nuova qui descritta/ *Declare that the new tool here described:*
Alimentatore automatico di viti/ *Automatic screw feeder:*

NFK N30/RS Cod. 014530/RS
NFK N40/RS Cod. 014530/RS

È conforme alle disposizioni legislative che traspongono le direttive/ *Is in conformity with the following standards and other normative documents:* 2006/42/CE, LVD 2014/35/UE, EMCD 2014/30/UE, EN 60745-1, EN 60204-1, EN 61000-6-1, EN 61000-6-3.

È conforme alla direttiva RoHS II (2011/65/UE)/ *It is also in conformity with RoHS II normative (2011/65/UE).*

Nome/Name: Giovanni Colasante
Posizione/Position: Amministratore Delegato/General Manager
Persona incaricata a costituire il fascicolo tecnico presso la Sede/ *Person authorized to compile the technical file in Kolver*

Thiene, 1° gennaio 2017

Giovanni Colasante