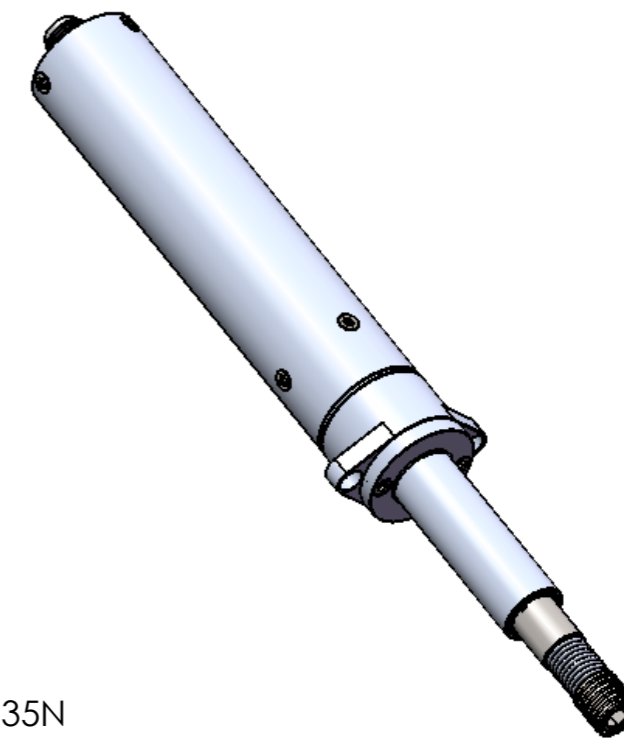
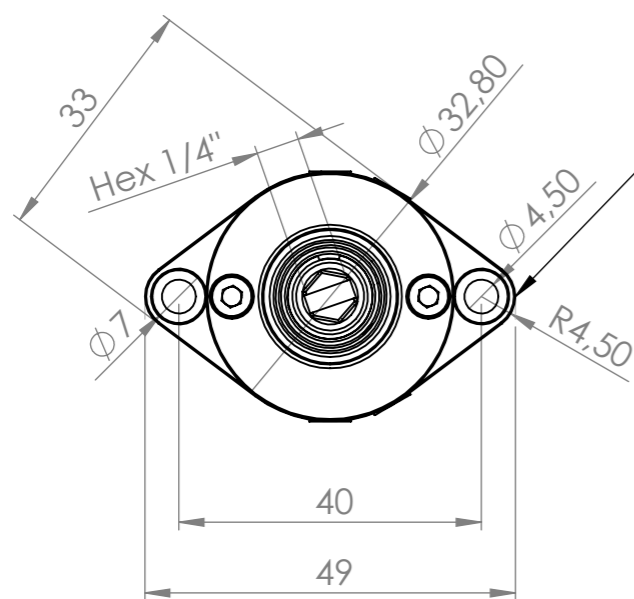
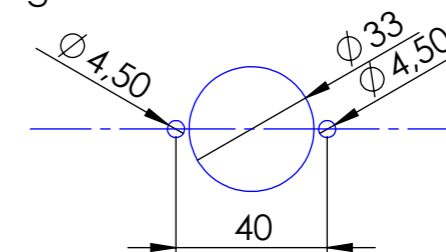


-Piano di fissaggio
-Fixing surface

-Corsa 15mm Forza di pressione 35N
-Stroke 15mm Strength 35N



-Dima foratura
per fissaggio
-Drilling plate
for fixing



- Fissaggio consigliato
2 x Vite M4 ISO 4762
- Recommended fixing
2 x ISO 4762 M4 screw

Tolleranze dove non segnate

Lunghezza	Fino 10mm	±0,02mm
	Fino 100mm	± 0,3mm
	Fino 300mm	± 0,1mm
	Oltre	± 1mm
Diametro	Fori	JS11
	Alberi	js11

THE INFORMATION CONTAINED IN THIS DRAWING IS THE SOLE PROPERTY OF KOLVER S.R.L. ANY REPRODUCTION IN PART OR AS A WHOLE WITHOUT THE WRITTEN PERMISSION OF KOLVER S.R.L. IS PROHIBITED.

REVISIONE	NOME	FIRMA	DATA	MATERIALE:
0	Marcon Davide		26/11/2013	
1				
2				

Kolver S.R.L.		Nome	Mito 15 CA/FN
		Codice	170016/FN
			FORMATO A3