

**DICHIARAZIONE DI CONFORMITA' /
DECLARATION OF CONFORMITY**



**KOLVER S.r.l.
VIA MARCO CORNER, 19/21
36016 THIENE (VI) ITALIA**

Dichiara che la macchina nuova qui descritta/ *Declare that the new tool here described:*
Avvitatore elettrico e unità di controllo/ *Electric screwdriver and control unit:*

FAB03SS/FR	110003/FR	RAF32NS/FR	120032/FR
FAB10RE/FR	110010/FR	RAF32PS/FR	122032/FR
FAB12RE/FR	110012/FR	RAF32PP/FR	120033/FR
FAB12PS/FR	112012/FR	RAF32PP/FR/U	120033/FR/U
FAB12PP/FR	110013/FR	RAF38NS/FR	120638/FR
FAB12PP/FR/U	110013/FR/U	RAF38PS/FR	122638/FR
FAB18RE/FR	110618/FR	RAF38PP/FR	120639/FR
FAB18PS/FR	112618/FR	RAF38PP/FR/U	120639/FR/U
FAB18PP/FR	110619/FR	RAF50NS/FR	120650/FR
FAB18PP/FR/U	110619/FR/U	RAF50PS/FR	122650/FR
		RAF50PP/FR	120651/FR
		RAF50PP/FR/U	120651/FR/U
EDU1FR	010010/FR	EDU1FR/SG	010010/FR/SG

È conforme alle disposizioni legislative che traspongono le direttive/ *Is in conformity with the following standards and other normative documents:* 2006/42/CE, LVD 2014/35/UE, EMCD 2014/30/UE, EN 60745-1, EN 60204-1, EN 61000-6-1, EN 61000-6-3.

È conforme alla direttiva RoHS II (2011/65/UE)/ *It is also in conformity with RoHS II normative (2011/65/UE).*

Nome/*Name:*
Posizione/*Position:*

Giovanni Colasante
Amministratore Delegato/*General Manager*
Persona incaricata a costituire il fascicolo tecnico
presso la Sede/ *Person authorized to compile the
technical file in Kolver*

Thiene, 25 maggio 2017

Giovanni Colasante



Manuale Istruzioni/ *Operator's Handbook*

FAB/ RAF

Avvitatori/ Screwdrivers

EDU1FR/ EDU1FR/SG

Unità di controllo/ Control unit

KOLVER S.r.l.
VIA MARCO CORNER, 19/21
36016 THIENE (VI) ITALIA
TEL +39 0445 371068
www.kolver.it

Modello/ Model	Codice/ Code	Coppia/ Torque Nm	RPM max	Avvio/ Start Option	L x à1 mm
FAB03SS/FR	110003/FR	0,05 - 0,3	650	<i>Leva/ Lever</i>	226 x 36
FAB10RE/FR	110010/FR	0,05 - 0,8	1000	<i>Leva/ Lever</i>	226 x 36
FAB12RE/FR	110012/FR	0,2 - 1,2	1000	<i>Leva/ Lever</i>	226 x 36
FAB12PS/FR	112012/FR	0,2 - 1,2	1000	<i>Pressione/ Push</i>	226 x 36
FAB12PP/FR	110013/FR	0,2 - 1,2	1000	<i>Leva/ Lever</i>	200x150x34
FAB12PP/FR/U	110013/FR/U	0,2 - 1,2	1000	<i>Leva/ Lever</i>	200x150x34
FAB18RE/FR	110618/FR	0,3 - 1,8	650	<i>Leva/ Lever</i>	226 x 36
FAB18PS/FR	112618/FR	0,3 - 1,8	650	<i>Pressione/ Push</i>	220 x 33
FAB18PP/FR	110619/FR	0,3 - 1,8	650	<i>Leva/ Lever</i>	200x150x34
FAB18PP/FR/U	110619/FR/U	0,3 - 1,8	650	<i>Leva/ Lever</i>	200x150x34
RAF32NS/FR	120032/FR	0,7 - 3,2	1000	<i>Leva/ Lever</i>	247 x 40
RAF32PS/FR	122032/FR	0,7 - 3,2	1000	<i>Pressione/ Push</i>	247 x 40
RAF32PP/FR	120033/FR	0,7 - 3,2	1000	<i>Leva/ Lever</i>	200x150x40
RAF32PP/FR/U	120033/FR/U	0,7 - 3,2	1000	<i>Leva/ Lever</i>	200x150x40
RAF38NS/FR	120638/FR	0,9 - 3,8	650	<i>Leva/ Lever</i>	247 x 40
RAF38PS/FR	122638/FR	0,9 - 3,8	650	<i>Pressione/ Push</i>	247 x 40
RAF38PP/FR	120639/FR	0,9 - 3,8	650	<i>Leva/ Lever</i>	200x150x40
RAF38PP/FR/U	120639/FR/U	0,9 - 3,8	650	<i>Leva/ Lever</i>	200x150x40
RAF50NS/FR	120650/FR	0,9 - 5,0	700	<i>Leva/ Lever</i>	247 x 40
RAF50PS/FR	122650/FR	0,9 - 5,0	700	<i>Pressione/ Push</i>	247 x 40
RAF50PP/FR	120651/FR	0,9 - 5,0	700	<i>Leva/ Lever</i>	200x150x40
RAF50PP/FR/U	120651/FR/U	0,9 - 5,0	700	<i>Leva/ Lever</i>	200x150x40

IT

ATTENZIONE: Prima di qualsiasi utilizzazione o intervento sull'attrezzo, verificate che le informazioni che seguono e le istruzioni contenute nella guida di sicurezza (Codice articolo: OMS000) siano state lette, comprese e rispettate. Le caratteristiche e le descrizioni dei nostri prodotti sono soggette a cambiamenti senza preavviso da parte nostra.

1. Applicazioni

Gli avvitatori elettrici KOLVER vengono utilizzati per avvitare alla coppia richiesta viti, dadi, bulloni, grani e qualunque altro organo di collegamento filettato su qualunque materiale. Tutti i modelli sono reversibili e quindi utilizzabili anche per svitare. Gli impieghi più frequenti sono nel montaggio di apparecchi elettronici in genere, elettrodomestici, cablaggi, giocattoli, lampadari, occhiali etc.

2. Uso

Il complesso di avvitatura è formato dall'avvitatore, dal cavo con connettore e dall'unità di controllo ed alimentazione. Per procedere all'utilizzo operare come segue:

- a)** Collegare il connettore a 5 contatti del cavo dell'avvitatore alla presa dell'unità di alimentazione e serrare la ghiera relativa.
- b)** Inserire la spina dell'alimentatore in una presa di corrente (vedi dati tecnici)
- c)** Accendere l'alimentatore premendo l'apposito pulsante sul pannello posteriore
- d)** Procedere all'avvitatura assicurandosi che la velocità e la rampa impostate garantiscano sempre e comunque il corretto scatto della frizione. Se non si verifica questo la frizione si può bloccare. L'unità di controllo segnala l'anomalia arrestando l'avvitatore e accendendo il segnale di coppia quando si preme la leva. Per sbloccare la frizione ruotare l'insero mandrino di un giro.
- e)** Per lavorare correttamente l'avvitatore deve raggiungere la coppia alla velocità di regime e non nel transitorio di rampa di accelerazione.
- f)** Per evitare di danneggiare l'avvitatore, restare sempre all'interno del campo di coppia specificato in questo manuale.
- g)** Per evitare di danneggiare l'avvitatore e l'unità di controllo invertire il senso di rotazione solamente a motore fermo.

3. Regolazione della coppia di serraggio

La coppia di serraggio degli avvitatori si regola variando la tensione della molla della frizione, avvitando o svitando la ghiera filettata #2 dopo avere allentato la ghiera di bloccaggio #30.

Per aumentare la coppia ruotare la ghiera in senso orario, per diminuire la coppia ruotare la ghiera in senso antiorario.

Per il controllo dei valori di coppia consigliamo l'utilizzo di un misuratore di coppia elettronico K5 o MINI K5.

4. Unità di controllo ed alimentazione

L'unità di controllo ed alimentazione assolve alle funzioni di trasformatore di corrente e di regolatore elettronico della coppia di serraggio.

L'alimentazione da rete in corrente alternata (90/260VAC-50/60Hz) viene convertita in corrente continua da 18 a 30V idonea per il funzionamento dell'avvitatore, tramite un sofisticato regolatore switching da 120W.

Il circuito elettronico di controllo arresta istantaneamente l'alimentazione di corrente al motore dell'avvitatore al raggiungimento della coppia prefissata.

Sul pannello frontale sono presenti due manopole: "R" e "A".

"R" indica la rampa di accelerazione, regolabile da 0 a 2 sec e la velocità "A" indica la velocità dell'avvitatore, regolabile dal 60% al 100%.

Sul pannello anteriore sono presenti 2 led: uno verde che segnala l'accensione del dispositivo e uno rosso che segnala la coppia avvenuta.

La temperatura di lavoro dell'unità di controllo può raggiungere i 45°C ma questo non costituisce un problema.

Nel pannello posteriore tutte le unità sono dotate di presa con portafusibile autobloccante a norma IEC/CEE22. Per sostituire il fusibile estrarre con la punta di un cacciavite il cassetto portafusibile.

Unità di controllo	Caratteristiche	Dimensioni	Peso
EDU1FR	120W, 1 connettore, velocità e rampa regolabile	130 x 118 x 67	0,6 Kg

Il modello EDU 1FR/SG può essere utilizzato con qualsiasi avvitatore Kolver per utilizzo manuale o automatico, con frizione meccanica, sia a leva che a spinta, diritto o a pistola.

Unità di controllo	Caratteristiche	Dimensioni	Peso
EDU1FR/SG	120W, 1 connettore, velocità e rampa regolabile IN: partenza e inversione remota; OUT: segnali di coppia e leva in uscita.	130 x 118 x 67	0,6 Kg

Su questo modello nel pannello posteriore è presente un connettore I/O segnali. INPUT: per start, inversione avvitatore, stop motore. OUTPUT: segnali di coppia e leva premuta (24V 20mA).

INPUT				OUTPUT 24V 20mA		
COMMON 0 VDC	START MOTOR CONTACT PIN 1-2	N.O. REVERSE CONTACT PIN 1-3	STOP MOTOR CONTACT PIN 1-4	TORQUE SIGNAL SIGNAL PIN 5 - 0 VDC PIN 1	LEVER SIGNAL SIGNAL PIN 6 - 0 VDC PIN 1	NOT USED
1	2	3	4	5	6	7

PIN 1: massa comune (COM 0Vdc)

PIN 2: tramite contatto tra pin 1 e 2, l'avvitatore avvita con controllo di coppia in senso orario.

PIN 3: tramite contatto tra pin 1 e 3, l'avvitatore svita.

PIN 4: tramite contatto tra pin 1 e 4, il motore si ferma in qualsiasi situazione.

PIN 5: il segnale si attiva ad avvitaratura avvenuta e si resetta quando si preme la leva per una nuova avvitaratura.

PIN 6: il segnale si attiva quando premo la leva o input start e si spegne al suo rilascio.

5. Manutenzione

Il motore dell'avvitatore è dotato di spazzole di carbone della lunghezza di 9mm. Tali spazzole devono essere sostituite quando la loro lunghezza si riduce a circa 5mm. Per la sostituzione procedere come segue:

- a. Svitare le viti #59 e #68, togliere le impugnature #54 e #58.
- b. Togliere le spazzole #53 dalla loro sede sollevando delicatamente la molla premispazzole #52 e dissaldare il loro filo.
- c. Saldare il filo delle nuove spazzole, inserirle nella sede e bloccarle con le relative molle.
- d. Rimontare le impugnature.

L'unità di controllo è stata progettata per non avere alcuna usura elettrica di alcun tipo. Se si dovessero tuttavia presentare dei problemi si consiglia di rivolgersi ad un tecnico KOLVER specializzato.

Si raccomanda di spegnere l'unità alla fine di ogni sessione di lavoro.

L'utilizzo continuo alla massima coppia nominale si tradurrà in una prematura usura delle spazzole in carbone, della molla della frizione e della frizione superiore. L'uso continuo oltre l'80% del campo di coppia non è raccomandato!

NOTE

Il livello di pressione acustica continuo equivalente ponderato è sempre inferiore a 70dB (A).

Il braccio dell'utilizzatore è esposto ad una accelerazione media ponderata in frequenza complessiva (somma quadratica sui tre assi) sempre inferiore a $2.5m/s^2$. In particolare l'esposizione alle vibrazioni risulta inferiore a $1m/s^2$ per operatori che avvitano fino a 4200 viti al giorno.

La durata nominale di funzionamento e la durata nominale di riposo sono legate da un rapporto di 1:3, come indicato nell'etichetta sul corpo dell'avvitatore (1s/3s). Ciò vuol dire che per ogni secondo o multiplo di funzionamento si deve prevedere un periodo di riposo del motore pari a tre volte il tempo di funzionamento stesso. Il mancato rispetto di tale norma fa decadere la validità della garanzia.

GARANZIA

1. Questo prodotto è garantito da difetti di lavorazione o di materiali per un periodo massimo di 12 mesi a partire dalla data di acquisto presso KOLVER, sempre che il suo impiego sia stato limitato ad un unico turno per tutto quel periodo. Se il ritmo d'impiego supera il funzionamento di un unico turno, la durata della garanzia sarà ridotta in modo proporzionale.
2. Se il prodotto presenta difetti di fabbricazione o di materiali, durante il periodo della garanzia, deve essere restituito a KOLVER, trasporto prepagato, unitamente ad una breve descrizione del presunto difetto. KOLVER deciderà, a sua discrezione, se dar disposizioni per la riparazione o la sostituzione gratuita dei componenti che ritiene essere difettosi, a causa della fabbricazione o dei materiali.
3. Questa garanzia non è valida per quei prodotti che sono stati usati in modo non-conforme, o modificati, o che non sono stati riparati da KOLVER, o perché sono stati utilizzati ricambi non originali KOLVER, o perché riparati da persone non autorizzate da KOLVER.
4. KOLVER non accetta nessuna richiesta di risarcimento per spese di manodopera o di altro tipo causate da prodotti difettosi.
5. Si escludono espressamente danni diretti, incidentali o indiretti di qualsiasi tipo, dovuti a qualsiasi difetto.
6. Questa garanzia sostituisce ogni altra garanzia o condizione, espressa o implicita, riguardante la qualità, la commerciabilità o l'idoneità a qualsiasi scopo particolare.
7. Nessuno, neppure i rappresentanti, dipendenti o impiegati KOLVER, è autorizzato ad ampliare o modificare, in qualsiasi modo, i termini di questa garanzia limitata. E' comunque possibile estendere la garanzia dietro pagamento di un corrispettivo. Ulteriori informazioni contattando kolver@kolver.it.

WARNING: To reduce the risk of injury, before using or servicing tool, read and understand the following information as well as separately provided safety instructions (Item number: OMS000). The features and descriptions of our products are subject to change without prior notice.

1. Applications

KOLVER electric screwdrivers are used to tighten to the required torque screws, nuts, studs and any other kind of threaded connection on any material. Obviously, it is possible to use the screwdrivers with screw having a larger diameter if the torque fall within the indicated range. All models are reversible and can consequently be used to unscrew. Electric screwdrivers are mainly used in the electronic industry as well as for electric appliances, wiring, toys, lamps, glasses, in the mechanical light industry etc.

2. Use

KOLVER screwdriving system is composed by a screwdriver, a cable with 2 x M12 female 5 pin connectors and a power supply and control unit. To install it please follow the instructions.

- a)** Connect the 5-pin connectors of the cable to the controller and to the screwdriver and tighten the relevant nuts.
- b)** Connect the controller plug to a mains supply socket 90 / 230V- 50/60Hz.
- c)** Switch the controller on through the black button on the back panel.
- d)** Select the desired setting of speed (A) and slow start (R) options through the relevant knobs. Please make sure that such settings are compatible with the torque setting. Since the speed reduction is obtained through a voltage reduction (= power reduction), if the torque setting is too high for a low speed setting, the clutch may not operate correctly and get stuck. In such a case, the driver will not run and when you press the start lever the red light will signal. To reset the driver just turn the bit chuck until you hear the clutch “click” (usually 180°). Increase the speed setting before running the driver again.
- e)** Similarly, the slow start setting should be chosen according to the torque that must be reached at full speed and not when the slow start is still in action.
- g)** Do not slide the forward/reverse while the motor is running, it's dangerous for the motor.

3. Adjusting the torque

The torque value of the screwdriver is adjusted by changing the tension of the clutch spring, screwing or unscrewing the threaded #2 nut. After each adjustment lock the nut by means of #30 ring.

To increase the torque turn the nut clockwise, to decrease it turn the nut anticlockwise.

To change the spring remove #2 nut, replace the spring and then adjust the torque value as mentioned above.

To check the torque value we suggest the use of K5 or MINI K5 electronic torque tester.

4. Control unit and power supply

EDU 1FR power supply and control units act as voltage transformer and electronic torque controller.

The power supply, 90/260VAC-50/60Hz, is converted into 18-30V DC required by FAB and RAF series screwdrivers through an electronic transformer with constant power of 120W. The electronic control circuit cuts the power supply to the motor in response to the clutch action as soon as the pre-set torque has been reached.

On the front panel of the controller, there are two knobs indicated with the letters “R” and “A”.

Knob “R” is used to adjust the slow start option (ramp) from 0 to 2 seconds, i.e. the motor will reach the nominal speed gradually. Dial “1” for no ramp and “10” for maximum ramp.

Knob “A” is used to adjust the motor speed for nominal speed, i.e. speed as per ctg. data sheet, to 60% of nominal speed. Dial “1” for minimum speed and “10” for nominal speed.

On the front panel you can also see 2 lights: the green one will light permanently when the power is on, the red one will light only when the clutch “fires” indicating the preset torque has been reached.

The temperature of the unit can normally reach 45°C.

On the back panel you can find a socket equipped with a fuse holder and on/off switch. To replace the fuse just pull out the fuse holder and change the fuse.

Controller	Features	Dimensions	Weight
EDU1FR	120W, 1 connector, adjustable speed and ramp	130 x 118 x 67	0,6 Kg

EDU1FR/SG can be used with any Kolver screwdriver with clutch, either lever or push start, inline or pistol type.

This model rear panel presents one connector for input and output signals. Input: start, reverse, stop motor and torque HL. Output: torque and pressed lever signals (24V 20mA).

Controller	Features	Dimensions	Weight
EDU1FR/SG	120W, 1 connector, adjustable speed and ramp IN: remote start and reverse; OUT: torque and lever signals	130 x 118 x 67	0,6 Kg

INPUT				OUTPUT 24V 20mA		
COMMON 0 VDC	START MOTOR CONTACT PIN 1-2	N.O. REVERSE CONTACT PIN 1-3	STOP MOTOR CONTACT PIN 1-4	TORQUE SIGNAL SIGNAL PIN 5 - 0 VDC PIN 1	LEVER SIGNAL SIGNAL PIN 6 - 0 VDC PIN 1	NOT USED
1	2	3	4	5	6	7

PIN 1: earth common (COM 0Vdc)

PIN 2: contact between pin 1 and 2. Clockwise.

PIN 3: contact between pin 1 and 3. Counterclockwise.

PIN 4: contact between pin 1 and 4, it stops the motor in any situation.

PIN 5: Correct screwing done between min and max time.

Signal starts when the screwing is done and it resets when the lever is pressed to start a new one.

PIN 6: Signal starts when the lever is pressed or at input start and it stops when it is released.

5. Maintenance

The screwdriver's motor is equipped with carbon brushes 9 mm long. When their length is about 5mm it is time to replace them as per the following instructions:

- a. Remove the #3, #10 and #14 screws and the #9 and #15 housings (housing spare parts).
- b. Remove #53 brushes from their seat by delicately lifting up the #52 spring and unsolder their wire (motor assembly spare parts).
- c. Solder the wire of the new brushes, insert them into their seat and stop them with the relevant #52 springs.
- d. Re-mount the housing.

Power supply and control unit is a maintenance free unit. Should you need any assistance please call your nearest Kolver dealer or repair centre.

Always remember to switch off the control unit at the end of each working shift.

Using a screwdriver at the max torque rated will result in a premature wear out of carbon brushes, clutch spring and upper clutch. Continuous use over 80% of torque range is not recommended.

NOTE

The sound level generated by Kolver electric screwdrivers is always lower than 70dB(A).

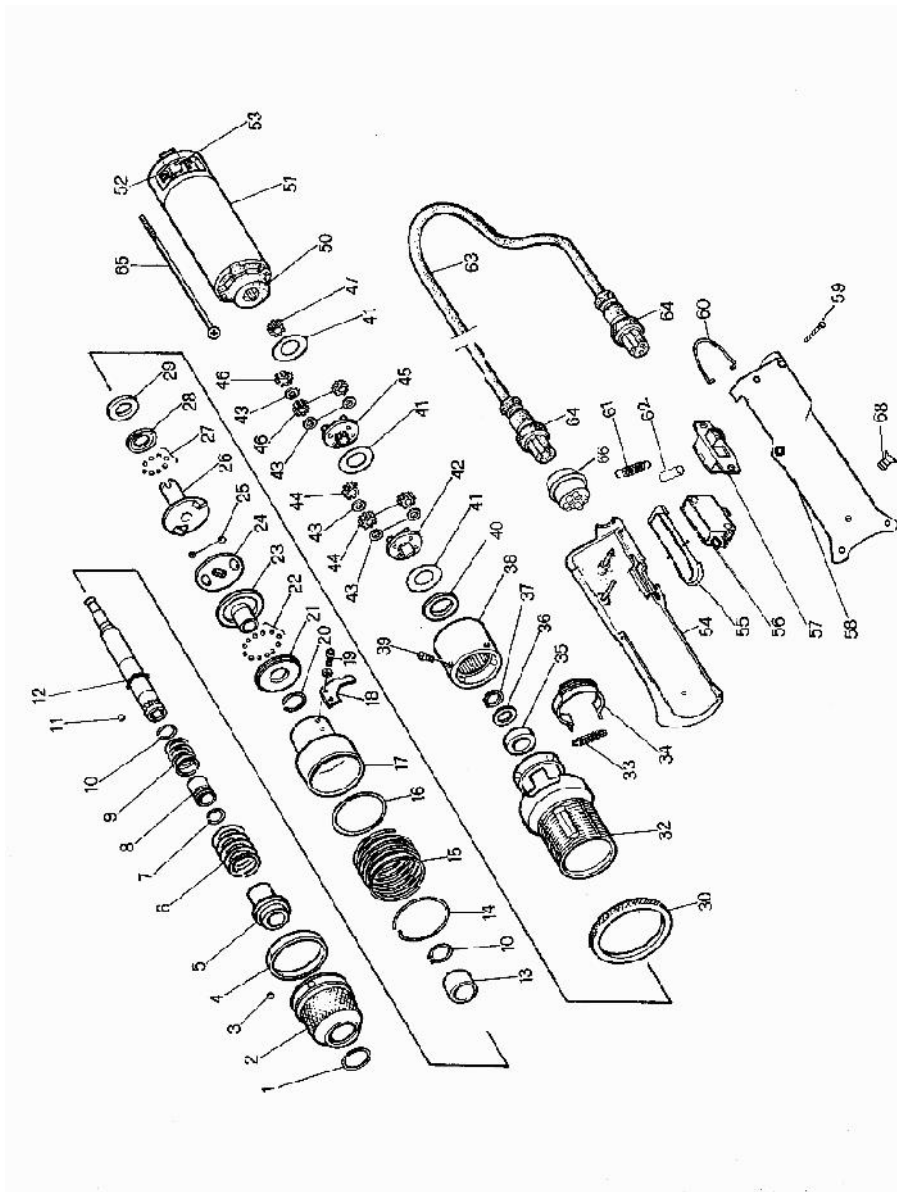
The vibrations transmitted to operator's hand are lower than 2.5m/s^2 . In particular the exposition to vibrations is lower than 1m/s^2 for operators who make up to 4200 screwing cycles per day.

IMPORTANT: For each second of operation the motor needs 3 seconds of rest, as indicated on the tool label (1s/3s). Failure to do so may result in motor overheating and eventually damage and will be considered as a misuse. Our warranty will not apply.

GUARANTEE

1. This KOLVER product is guaranteed against defective workmanship or materials, for a maximum period of 12 months following the date of purchase from KOLVER, provided that its usage is limited to single shift operation throughout that period. If the usage rate exceeds of single shift operation, the guarantee period shall be reduced on a prorata basis.
2. If, during the guarantee period, the product appears to be defective in workmanship or materials, it should be returned to KOLVER or its distributors, transport prepaid, together with a short description of the alleged defect. KOLVER shall, at its sole discretion, arrange to repair or replace free of charge such items.
3. This guarantee does not cover repair or replacement required as a consequence of products which have been abused, misused or modified, or which have been repaired using not original KOLVER spare parts or by not authorized service personnel.
4. KOLVER accepts no claim for labour or other expenditure made upon defective products.
5. Any direct, incidental or consequential damages whatsoever arising from any defect are expressly excluded.
6. This guarantee replaces all other guarantees, or conditions, expressed or implied, regarding the quality, the marketability or the fitness for any particular purpose.
7. No one, whether an agent, servant or employee of KOLVER, is authorized to add to or modify the terms of this limited guarantee in any way. However it's possible to extend the warranty with an extra cost. Further information at kolver@kolver.it.

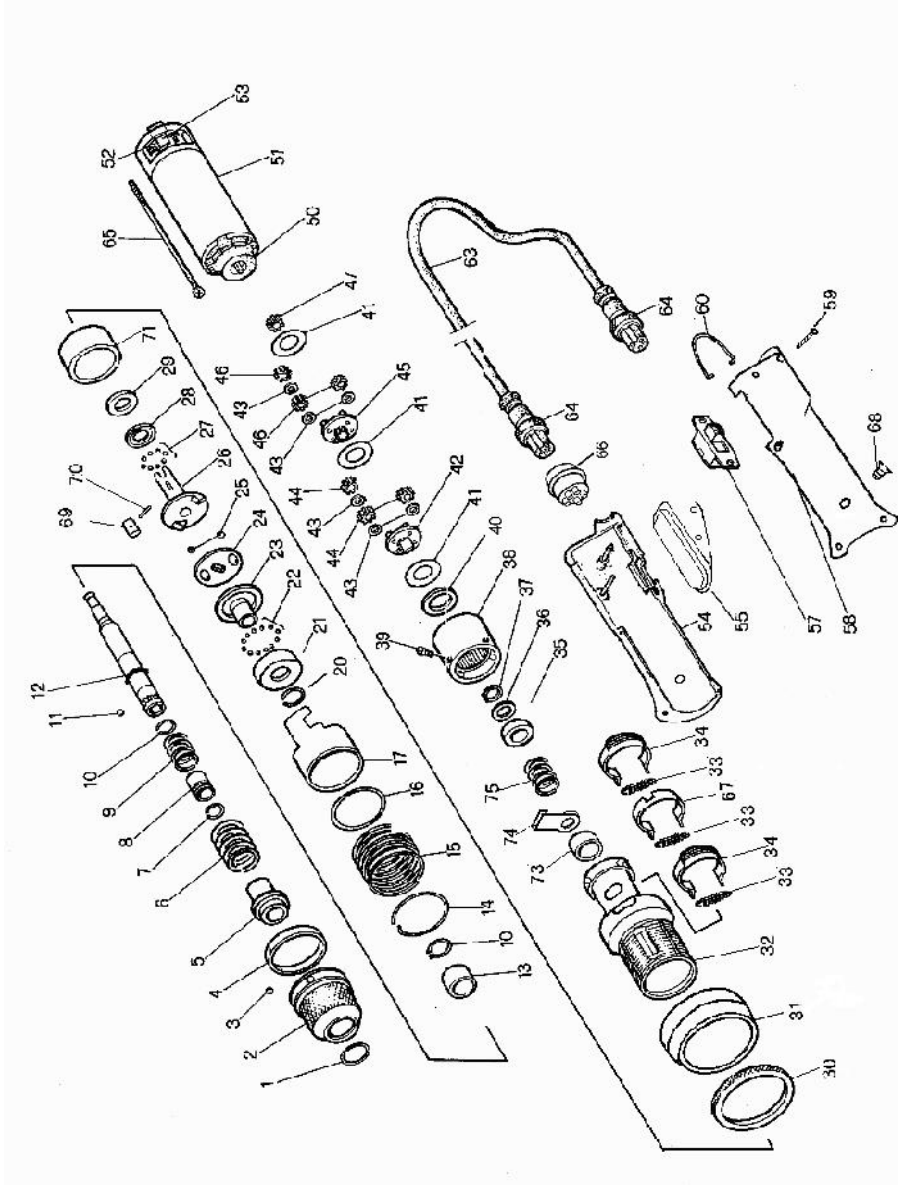
FAB..RE/FR: ESPLOSO/ EXPLODED VIEW



FAB..RE/FR: PARTI DI RICAMBIO/ SPARE PARTS

RIF	DESCRIZIONE/ DESCRIPTION	COD.	RIF	DESCRIZIONE/ DESCRIPTION	COD.
1	Anello di fermo/ <i>Stop ring</i>	200001	35	Cuscinetto/ <i>Bearing</i>	200035
2	Ghiera regolazione coppia/ <i>Torque nut</i>	211002	36	Distanziale/ <i>Spacer</i>	200036
3	Sfera/ <i>Steel ball</i>	200003	37	Anello/ <i>Circlip</i>	200037
4	Anello/ <i>Circlip</i>	200004	38	Corona riduzione/ <i>Inner gear</i>	210038
5	Boccola/ <i>Bushing</i>	200005	39	Grano fissaggio corona/ <i>Screw</i>	210039
6	Molla frizione/ <i>Torque spring FAB03</i>	210306	40	Anello/ <i>Circlip</i>	210040
	Molla frizione/ <i>Torque spring FAB10</i>	210406	41	Rondella/ <i>Washer</i>	200041
	Molla frizione/ <i>Torque spring FAB12</i>	210106	42	Gabbia riduzione/ <i>Reduction plate FAB10 - FAB12</i>	210142
	Molla frizione/ <i>Torque spring FAB18</i>	210206		Gabbia riduzione/ <i>Reduction plate FAB03 -FAB18</i>	210242
7	Anello/ <i>Circlip</i>	200007	43	Rondella/ <i>Washer (6)</i>	210043
8	Mandrino porta inserto/ <i>Bit ring</i>	200008	44	Ingranaggio satellite/ <i>Planet gear FAB10 - FAB12 (3)</i>	210144
9	Molla mandrino/ <i>Bit spring</i>	200009		Ingranaggio satellite/ <i>Planet gear FAB03 -FAB18 (3)</i>	210244
10	Anello/ <i>Circlip</i>	200010	45	Gabbia riduzione/ <i>Reduction plate FAB10 - FAB12</i>	210145
11	Sfera/ <i>Ball</i>	200011		Gabbia riduzione/ <i>Reduction plate FAB03 -FAB18</i>	210245
12	Alberino/ <i>Spindle</i>	211012	46	Ingranaggio satellite/ <i>Planet gear FAB10 - FAB12 (3)</i>	210144
13	Cuscinetto/ <i>Bearing</i>	200013		Ingranaggio satellite/ <i>Planet gear FAB03 - FAB18 (3)</i>	210244
14	Anello elastico/ <i>Circlip</i>	211014	47	Ingranaggio motore/ <i>Main gear FAB10 - FAB12</i>	210147
15	Molla/ <i>Spring</i>	211015		Ingranaggio motore/ <i>Main gear FAB03 -FAB18</i>	210247
16	Guarnizione/ <i>Ring</i>	211016	50	Testa motore/ <i>Motor head</i>	210050
17	Bussola porta micro/ <i>Buffer cone</i>	211017	51	Motore/ <i>Motor</i>	210051
18	Gancio microinterruttore/ <i>Hook</i>	201018		Motore/ <i>Motor FAB03 - FAB10</i>	210351
19	Vite/ <i>Screw</i>	201019	52	Molla spazzola/ <i>Brush spring</i>	210052
20	Guarnizione/ <i>Ring</i>	202020	53	Spazzola/ <i>Brush</i>	210053
21	Cuscinetto reggispinta/ <i>Bearing</i>	210021	54	Impugnatura dx nera/ <i>Right housing</i>	210154/ESD
22	Sfere/ <i>Balls</i>	210022	55	Leva azionamento micro/ <i>Lever</i>	211255/ESD
23	Sede cuscinetto/ <i>Bearing seat</i>	210023	56	Microinterruttore/ <i>Micro switch</i>	201056
24	Sede sfere/ <i>Ball seat</i>	210024	57	Interruttore reversibilità/ <i>Reverse switch</i>	200057/S
25	Sfera/ <i>Ball</i>	210025	58	Impugnatura sx nera/ <i>Left housing</i>	210158/ESD
26	Salterello/ <i>Fixed clutch</i>	210026	59	Vite impugnatura/ <i>Screw</i>	210059
27	Sfere/ <i>Balls</i>	210027	60	Gancio/ <i>Hook</i>	200060
28	Cuscinetto/ <i>Bearing</i>	210028	61	Molla/ <i>Spring</i>	211061
29	Anello protezione olio/ <i>Oil protector</i>	210029	62	Isolatore/ <i>Isolator</i>	-
30	Ghiera bloccaggio/ <i>Locking nut</i>	211030	63	Cavo/ <i>Cable 2,5mt</i>	200063
32	Corpo sede frizione/ <i>Clutch housing</i>	211032	64	Fornito con/ <i>supplied with 200063</i>	
33	Molla/ <i>Spring</i>	200033	66	Connettore M 5 poli/ <i>5 pin connector</i>	201666
34	Microinterruttore/ <i>Micro Switch</i>	200034	68	Vite fissaggio motore/ <i>M3 Screw (2)</i>	801002

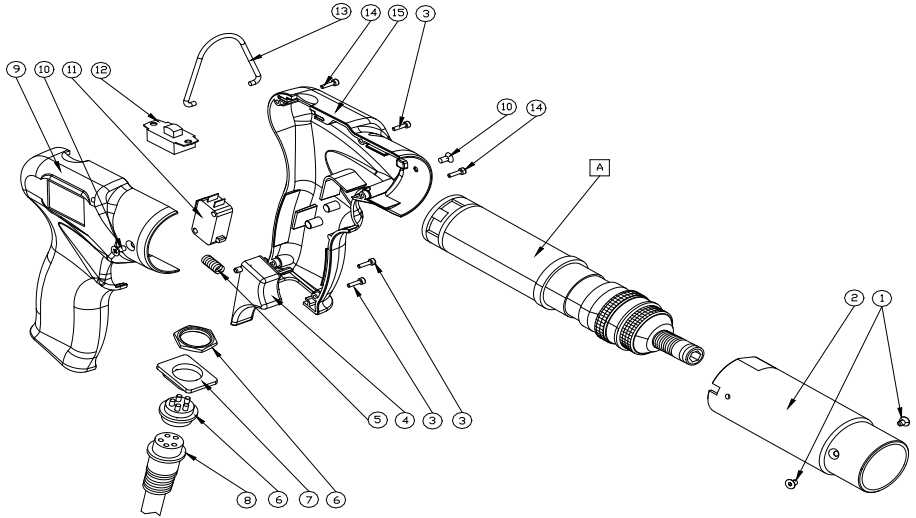
FAB..PS/FR: ESPLOSO/ EXPLODED VIEW



FAB..PS/FR: PARTI DI RICAMBIO/ SPARE PARTS

RIF	DESCRIZIONE/ DESCRIPTION	COD.	RIF	DESCRIZIONE/ DESCRIPTION	COD.
1	Anello di fermo/Stop ring	200001	38	Corona riduzione/ Inner gear	210038
2	Ghiera regolazione coppia/ Torque nut	202002	39	Grano fissaggio corona/ Screw	210039
3	Sfera/ Steel ball	200003	40	Anello/ Circlip	210040
4	Anello/ Circlip	200004	41	Rondella/ Washer	200041
5	Boccola/ Bushing	200005	42	Gabbia riduzione/ Reduction plate FAB10 – FAB12	210142
6	Molla frizione/ Torque spring FAB12PS	212106		Gabbia riduzione/ Reduction plate FAB03 -FAB18	210242
	Molla frizione/ Torque spring FAB18PS	212206	43	Rondella/ Washer (6)	210043
7	Anello/ Circlip	200007	44	Ingranaggio satellite/ Planet gear FAB10 – FAB12 (3)	210144
8	Mandrino porta inserto/Bit ring	200008		Gabbia riduzione/ Reduction plate FAB10 – FAB12	210244
9	Molla mandrino/ Bit spring	200009	45	Gabbia riduzione/ Reduction plate FAB12	210145
10	Anello/ Circlip	200010		Gabbia riduzione/ Reduction plate FAB18	210245
11	Sfera/ Ball	200011	46	Ingranaggio satellite/ Planet gear FAB10 – FAB12 (3)	210144
12	Alberino/ Spindle	202012		Ingranaggio satellite/ Planet gear FAB03 - FAB18 (3)	210244
13	Cuscinetto/ Bearing	200013	47	Ingranaggio motore/ Main gear FAB10 – FAB12	210147
14	Anello elastico/ Circlip	202014		Ingranaggio motore/ Main gear FAB03 -FAB18	210247
15	Molla/ Spring	202015	50	Testa motore/ Motor head	210050
16	Guarnizione/ Ring	202016	51	Motore/ Motor	210051
17	Bussola porta micro/ Buffer cone	202017	52	Molla spazzola/ Brush spring	210052
20	Guarnizione/ Ring	202020	53	Spazzola/ Brush	210053
21	Cuscinetto reggispinta/ Bearing	202021	54	Impugnatura dx nera/ Right housing	210154/ESD
22	Sfere/ Balls	202022	55	Coperchio/ Cover	212055
23	Sede cuscinetto/ Bearing seat	202023	57	Interruttore reversibilità/ Reverse switch	200057/S
24	Sede sfere/ Ball seat	202024	58	Impugnatura sx nera/ Left housing	210158/ESD
25	Sfera/ Ball	202025	59	Vite impugnatura/ Screw	210059
26	Salterello/ Fixed clutch	202026	60	Gancio/ Hook	200060
27	Sfere/ Balls	202027	63	Cavo/ Cable 2,5mt	200063
28	Cuscinetto/ Bearing	202028	64	Fornito con/ supplied with 200063	
29	Anello protezione olio/ Oil protector	202029	66	Connettore M 5 poli/ 5 pin connector	201666
30	Ghiera bloccaggio/ Locking nut	202030	67	Anello distanziatore/ Spacer ring	202067
31	Copertina/ Clutch case	202031	68	Vite fissaggio motore/ Screw (2)	801002
32	Corpo sede frizione/ Clutch housing	202032	69	Chiavetta/ Control rode	202069
33	Molla/ Spring	200033	70	Perno/ Pin	202070
34	Microinterruttore/ Micro Switch (2)	200034	71	Cuscinetto/ Bearing	202071
35	Cuscinetto/ Bearing	200035	73	Cuscinetto/ Bearing	202073
36	Distanziale/ Spacer	200036	74	Prolunga/ Control plate	202074

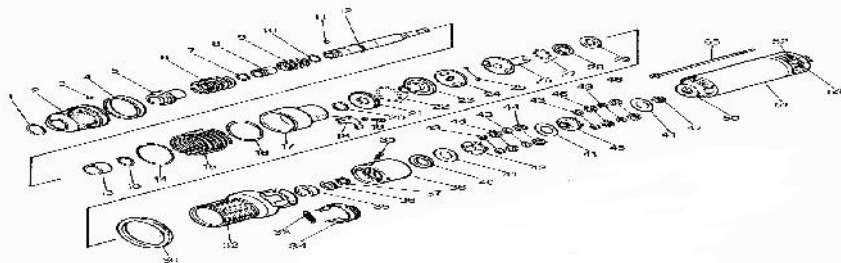
FAB..PP/FR: IMPUGNATURA/ HOUSING



PARTI DI RICAMBIO/ SPARE PARTS

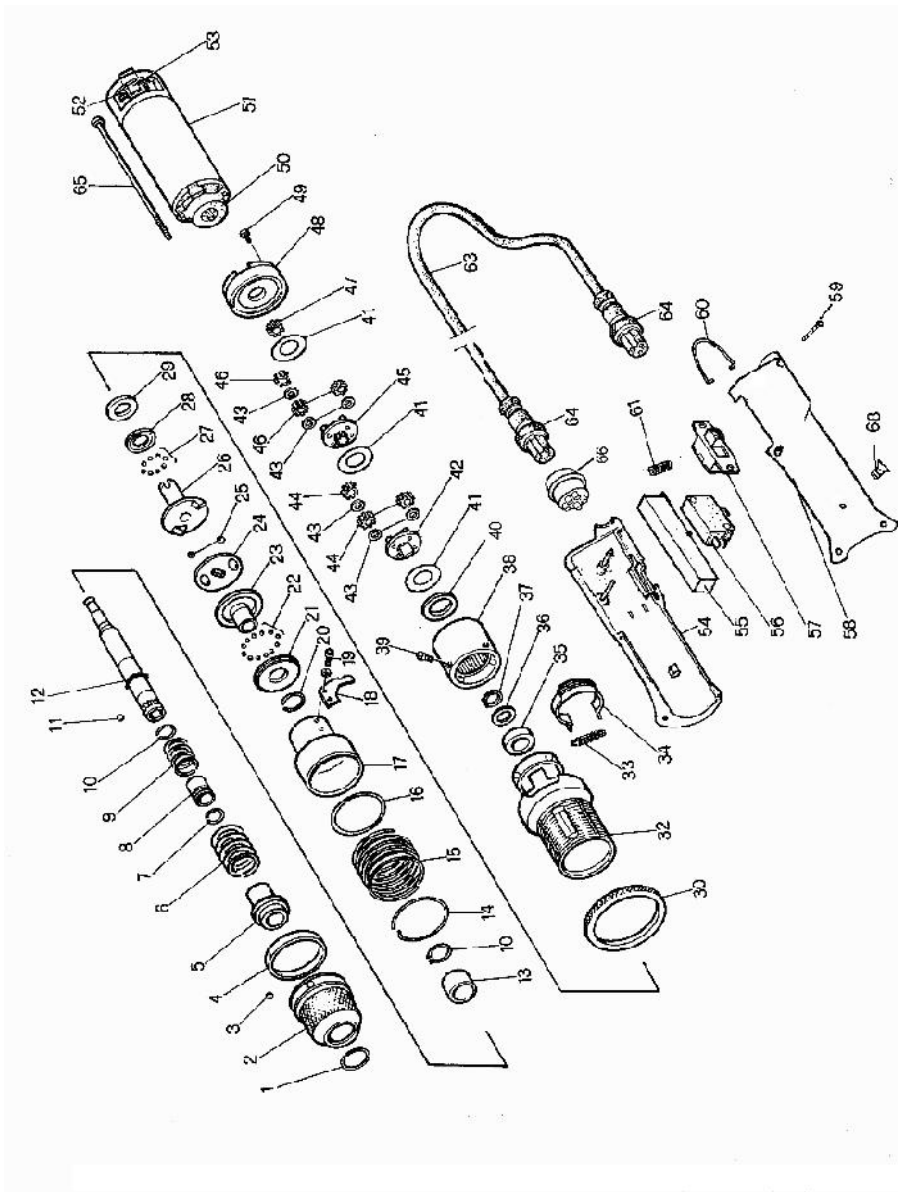
RIF	DESCRIZIONE/ DESCRIPTION	COD.
1	Vite/ Screw M3 x 6 TS (2)	801002
2	Portamotore/ Motor cover	234507
3	Vite impugnatura/ Screw (2)	234504
4	Tasto/ Trigger	234503/ESD
5	Molla tasto/ Spring trigger	221061
6	Connettore/ Connector 5 pin M	231666
7	Portaconnettore/ Connector seat	234506
8	Cavo/ Cable 5 pin 2,5mt	200063
9	Impugnatura sx/ Left housing	234502/ESD
10	Vite/Screw M3 x 6 TS (2)	801002
11	Micro interruttore/ Micro switch	201056
12	Interruttore reversibilità/ Reverse switch	200057/S
13	Gancio/ Hook	200060
14	Vite impugnatura/ Screw	210059
15	Impugnatura dx/ Right housing	234501/ESD
	Motoriduttore/ Motor assembly FAB 12 – FAB18	

A : FAB..PP/FR: MOTORIDUTTORE/ MOTOR ASSEMBLY



RIF	DESCRIZIONE/ DESCRIPTION	COD.	RIF	DESCRIZIONE/ DESCRIPTION	COD.
1	Anello di fermo/Stop ring	200001	28	Cuscinetto/ Bearing	210028
2	Ghiera regolazione coppia/ Torque nut	211002	29	Anello protezione olio/ Oil protector	210029
3	Sfera/ Steel ball	200003	30	Ghiera bloccaggio/ Locking nut	211030
4	Anello/ Circlip	200004	32	Corpo sede frizione/ Clutch housing	211032
5	Boccola/ Bushing	200005	33	Molla/ Spring	200033
6	Molla frizione/ Torque spring FAB12	210106	34	Microinterruttore/ Micro Switch	200034
	Molla frizione/ Torque spring FAB18	210206	35	Cuscinetto/ Bearing	200035
7	Anello/ Circlip	200007	36	Distanziale/ Spacer	200036
8	Mandrino porta inserto/ Bit ring	200008	37	Anello/ Circlip	200037
9	Molla mandrino/ Bit spring	200009	38	Corona riduzione/ Inner gear	210038
10	Anello/ Circlip	200010	39	Grano fissaggio corona/ Screw	210039
11	Sfera/ Ball	200011	40	Anello/ Circlip	210040
12	Alberino/ Spindle	211012	41	Rondella/ Washer	200041
13	Cuscinetto/ Bearing	200013	42	Gabbia riduzione/ Reduction plate FAB12	210142
14	Anello elastico/ Circlip	211014		Gabbia riduzione/ Reduction plate FAB18	210242
15	Molla/ Spring	211015	43	Rondella/ Washer (8)	210043
16	Guarnizione/ Ring	211016	44	Ingranaggio satellite/ Planet gear FAB12 (3)	210144
17	Bussola porta micro/ Buffer cone	211017		Gabbia riduzione/ Reduction plate FAB18	210244
18	Gancio microinterruttore/ Hook	201018	45	Gabbia riduzione/ Reduction plate FAB12	210145
19	Cuscinetto reggispinta/ Bearing	201019		Gabbia riduzione/ Reduction plate FAB18	210245
20	Sfere/ Balls	202020	46	Ingranaggio satellite/ Planet gear FAB12 (3)	210144
21	Anello/ Circlip	210021		Ingranaggio satellite/ Planet gear FAB18 (3)	210244
22	Mandrino porta inserto/ Bit ring	210022	47	Ingranaggio motore/ Main gear FAB12	210147
23	Sede cuscinetto/ Bearing seat	210023		Ingranaggio motore/ Main gear FAB18	210247
24	Sede sfere/ Ball seat	210024	50	Testa motore/ Motor head	210050
25	Sfera/ Ball	210025	51	Motore/ Motor	210051
26	Salterello/ Fixed clutch	210026	52	Molla spazzole/ Brush spring	210052
27	Sfere/ Balls	210027	53	Spazzola/ Brush	210053

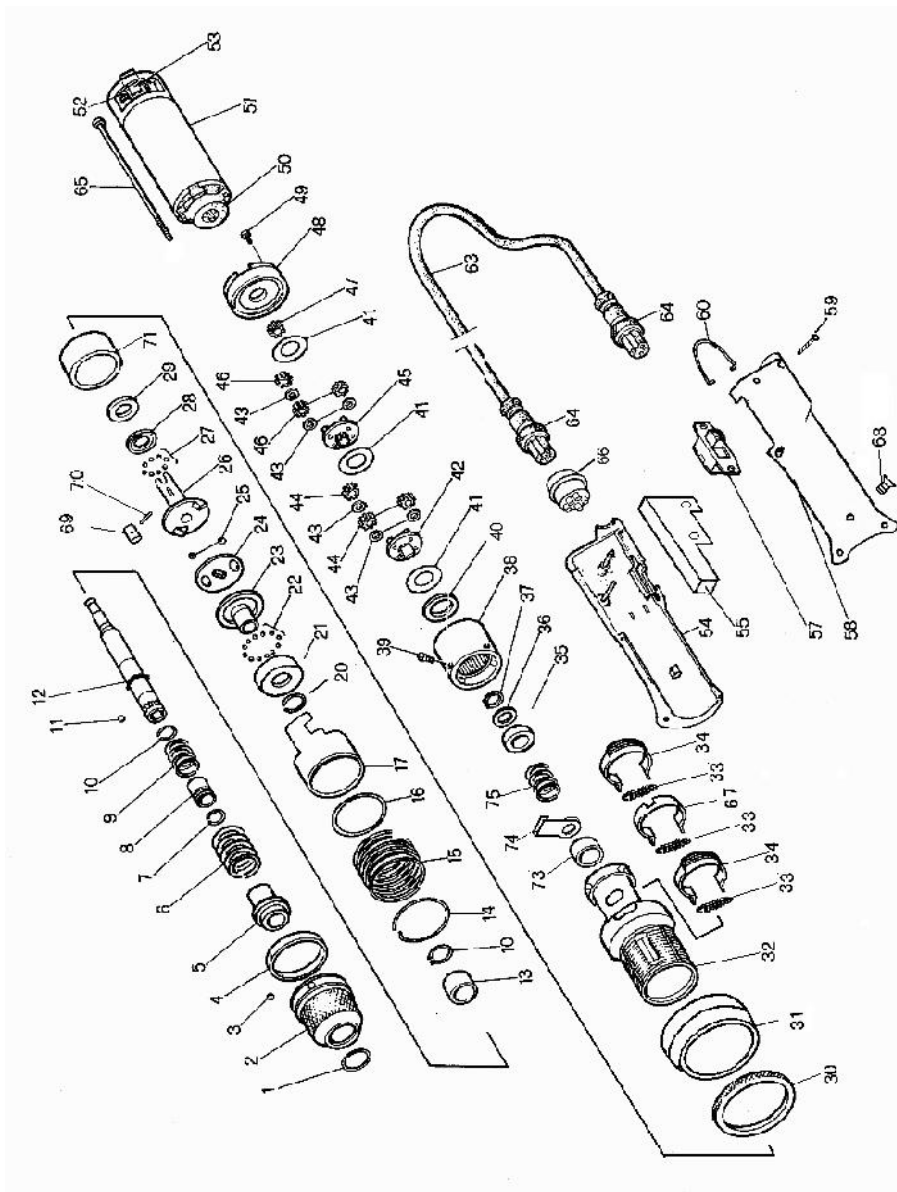
RAF..NS/FR: ESPLOSO/ EXPLODED VIEW



RAF..NS/FR: PARTI DI RICAMBIO/ SPARE PARTS

RIF	DESCRIZIONE/ DESCRIPTION	COD.	RIF	DESCRIZIONE/ DESCRIPTION	COD.
1	Anello di fermo/ <i>Stop ring</i>	200001	35	Cuscinetto/ <i>Bearing</i>	200035
2	Ghiera regolazione coppia/ <i>Torque nut RAF32</i>	221302	36	Distanziale/ <i>Spacer</i>	200036
	Ghiera regolazione coppia/ <i>Torque nut RAF38-50</i>	221402	37	Anello/ <i>Circlip</i>	200037
3	Sfera/ <i>Steel ball</i>	200003	38	Corona riduzione/ <i>Inner gear</i>	220038
4	Anello/ <i>Circlip</i>	200004	39	Grano fissaggio corona/ <i>Screw</i>	220039
5	Boccola/ <i>Bushing</i>	200005	40	Anello/ <i>Circlip</i>	220040
6	Molla frizione/ <i>Torque spring RAF32</i>	220306	41	Rondella/ <i>Washer</i>	200041
	Molla frizione/ <i>Torque spring RAF38</i>	220406	42	Gabbia riduzione/ <i>Reduction plate RAF32</i>	220342
	Molla frizione/ <i>Torque spring RAF50</i>	220506		Gabbia riduzione/ <i>Reduction plate RAF38-50</i>	220442
7	Anello/ <i>Circlip</i>	200007	43	Rondella/ <i>Washer (6)</i>	220043
8	Mandrino porta inserto/ <i>Bit ring</i>	200008	44	Ingranaggio satellite/ <i>Planet gear RAF32 (3)</i>	220344
9	Molla mandrino/ <i>Bit spring</i>	200009		Ingranaggio satellite/ <i>Planet gear RAF38-50 (4)</i>	220444
10	Anello/ <i>Circlip</i>	200010	45	Gabbia riduzione/ <i>Reduction plate RAF32</i>	220345
11	Sfera/ <i>Ball</i>	200011		Gabbia riduzione/ <i>Reduction plate RAF38-50</i>	220445
12	Alberino/ <i>Spindle</i>	221012	46	Ingranaggio satellite/ <i>Planet gear RAF32 (3)</i>	220346
13	Cuscinetto/ <i>Bearing</i>	200013		Ingranaggio satellite/ <i>Planet gear RAF38-50 (4)</i>	220446
14	Anello elastico/ <i>Circlip</i>	221014	47	Ingranaggio motore/ <i>Main gear RAF32</i>	220347
15	Molla/ <i>Spring</i>	221015		Ingranaggio motore/ <i>Main gear RAF38-50</i>	220447
16	Guarnizione/ <i>Ring</i>	221016	48	Giunto/ <i>Motor joint</i>	220048
17	Bussola porta micro/ <i>Buffer cone</i>	221017	49	Vite/ <i>Screw</i>	220049
18	Gancio microinterruttore/ <i>Hook</i>	201018	50	Testa motore/ <i>Motor head</i>	220050
19	Vite/ <i>Screw</i>	201019	51	Motore/ <i>Motor</i>	220051
20	Guarnizione/ <i>Ring</i>	202020	52	Molla spazzola/ <i>Carbon brush spring</i>	220052
21	Cuscinetto reggisplinta/ <i>Bearing</i>	220021	53	Spazzola/ <i>Carbon brush</i>	220053
22	Sfere/ <i>Balls</i>	220022	54	Impugnatura dx nera/ <i>Right housing</i>	220354/ESD
23	Sede cuscinetto/ <i>Bearing seat</i>	220023	55	Leva azionamento micro/ <i>Lever</i>	221455ESD
24	Sede sfere/ <i>Bearing ball seat</i>	220024	56	Microinterruttore/ <i>Micro switch</i>	201056
25	Sfera/ <i>Ball</i>	220025	57	Interruttore reversibilità/ <i>Reverse switch</i>	200057/S
26	Salterello/ <i>Fixed clutch</i>	220026	58	Impugnatura sx nera/ <i>Left housing</i>	220358/ESD
27	Sfere/ <i>Balls</i>	220027	59	Vite impugnatura/ <i>Screw</i>	220059
28	Cuscinetto/ <i>Bearing</i>	220028	60	Gancio/ <i>Hook</i>	200060
29	Anello protezione olio/ <i>Oil protector</i>	220029	61	Molla/ <i>Spring</i>	221061
30	Ghiera bloccaggio/ <i>Locking nut</i>	221030	63	Cavo/ <i>Cable 2,5mt</i>	200063
32	Corpo sede frizione/ <i>Clutch housing</i>	221032	64	Fornito con/ <i>supplied with 200063</i>	
33	Molla/ <i>Spring</i>	200033	66	Connettore/ <i>Connector M 5 pin</i>	201666
34	Micro frizione/ <i>Micro switch</i>	200034	68	Vite fissaggio motore/ <i>M3 Screw (2)</i>	231508

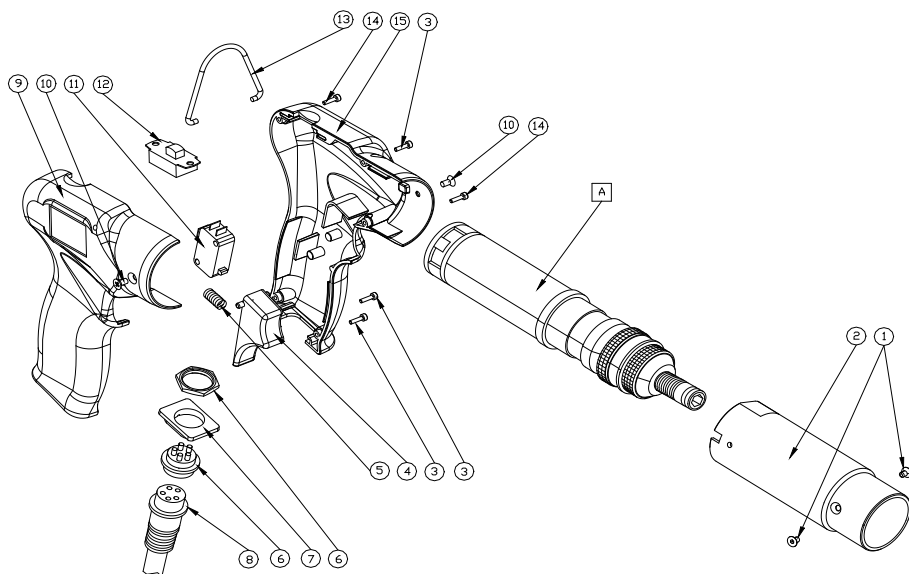
RAF..PS/FR: ESPLOSO/ EXPLODED VIEW



RAF..PS/FR: PARTI DI RICAMBIO/ SPARE PARTS

RIF	DESCRIZIONE/ DESCRIPTION	COD.	RIF	DESCRIZIONE/ DESCRIPTION	COD.
1	Anello di fermo/ <i>Stop ring</i>	200001	39	Grano fissaggio corona/ <i>Screw</i>	220039
2	Ghiera regolazione coppia/ <i>Torque nut</i>	202002	40	Anello/ <i>Circlip</i>	220040
3	Sfera/ <i>Steel ball</i>	200003	41	Rondella/ <i>Washer</i>	200041
4	Anello/ <i>Circlip</i>	200004	42	Gabbia riduzione RAF32	220342
5	Boccola/ <i>Bushing</i>	200005		Gabbia riduzione RAF38-50	220442
6	Molla frizione/ <i>Torque spring</i> RAF32PS	222306	43	Rondella/ <i>Washer</i>	220043
	Molla frizione/ <i>Torque spring</i> RAF38PS	222406	44	Ingranaggio satellite/ <i>Planet gear</i> RAF32 (3)	220344
	Molla frizione/ <i>Torque spring</i> RAF50PS	222506		Ingranaggio satellite/ <i>Planet gear</i> RAF38-50 (4)	220444
7	Anello/ <i>Circlip</i>	200007	45	Gabbia riduzione/ <i>Reduction plate</i> RAF32	220345
8	Mandrino porta inserto/ <i>Bit ring</i>	200008		Gabbia riduzione/ <i>Reduction plate</i> RAF38-50	220445
9	Molla mandrino/ <i>Bit spring</i>	200009	46	Ingranaggio satellite/ <i>Planet gear</i> RAF32 (3)	220346
10	Anello/ <i>Circlip</i>	200010		Ingranaggio satellite/ <i>Planet gear</i> RAF38-50 (4)	220446
11	Sfera/ <i>Ball</i>	200011	47	Ingranaggio motore/ <i>Main gear</i> RAF32	220347
12	Alberino/ <i>Spindle</i>	202012		Ingranaggio motore/ <i>Main gear</i> RAF38-50	220447
13	Cuscinetto/ <i>Bearing</i>	200013	48	Giunto motore/ <i>Motor joint</i>	220048
14	Anello elastico/ <i>Circlip</i>	202014	49	Vite/ <i>Screw</i>	220049
15	Molla/ <i>Spring</i>	202015	50	Testa motore/ <i>Motor head</i>	220050
16	Guarnizione/ <i>Ring</i>	202016	51	Motore/ <i>Motor</i>	220051
17	Bussola porta micro/ <i>Buffer cone</i>	202017	52	Molla spazzola/ <i>Brush spring</i>	220052
20	Guarnizione/ <i>Ring</i>	202020	53	Spazzola/ <i>Brush</i>	220053
21	Cuscinetto reggispinta/ <i>Bearing</i>	202021	54	Impugnatura dx nera/ <i>Right housing</i>	220354/ESD
22	Sfere/ <i>Balls</i>	202022	55	Coperchio/ <i>Cover</i>	222055
23	Sede cuscinetto/ <i>Bearing seat</i>	202023	57	Interruttore reversibilità/ <i>Reverse switch</i>	200057/S
24	Sede sfere/ <i>Ball seat</i>	202024	58	Impugnatura sx nera/ <i>Left housing</i>	220358/ESD
25	Sfera/ <i>Ball</i>	202025	59	Vite impugnatura/ <i>Screw</i>	220059
26	Salterello/ <i>Fixed clutch</i>	202026	60	Gancio/ <i>Hook</i>	200060
27	Sfere/ <i>Balls</i>	202027	63	Cavo/ <i>Cable</i> 2,5mt	200063
28	Cuscinetto/ <i>Bearing</i>	202028	64	Fornito con/ <i>supplied with</i> 200063	
29	Anello protezione olio/ <i>Oil protector</i>	202029	66	Connettore M 5 poli/ <i>5 pin connector</i>	201666
30	Ghiera bloccaggio/ <i>Locking nut</i>	202030	67	Anello distanziatore/ <i>Spacer ring</i>	202067
31	Copertina/ <i>Clutch case</i>	202031	68	Vite fissaggio motore/ <i>Screw</i> (2)	231508
32	Corpo sede frizione/ <i>Clutch housing</i>	202032	69	Chiavetta/ <i>Control rode</i>	202069
33	Molla/ <i>Spring</i>	200033	70	Perno/ <i>Pin</i>	202070
34	Microinterruttore/ <i>Micro Switch</i> (2)	200034	71	Cuscinetto/ <i>Bearing</i>	202071
35	Cuscinetto/ <i>Bearing</i>	200035	73	Cuscinetto/ <i>Bearing</i>	202073
36	Distanziale/ <i>Spacer</i>	200036	74	Prolunga/ <i>Control plate</i>	202074
37	Anello/ <i>Circlip</i>	200037	75	Molla/ <i>Spring</i>	202075
38	Corona riduzione/ <i>Inner gear</i>	220038			

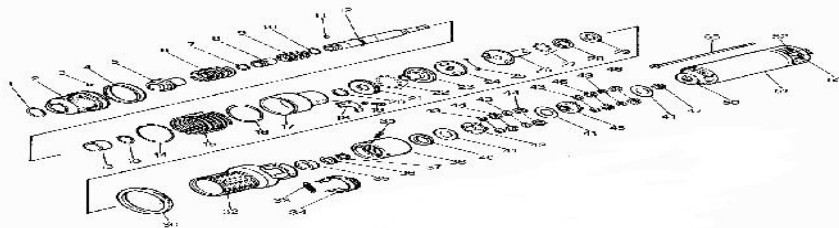
RAF..PP/FR: IMPUGNATURA/ HOUSING



PARTI DI RICAMBIO/ SPARE PARTS

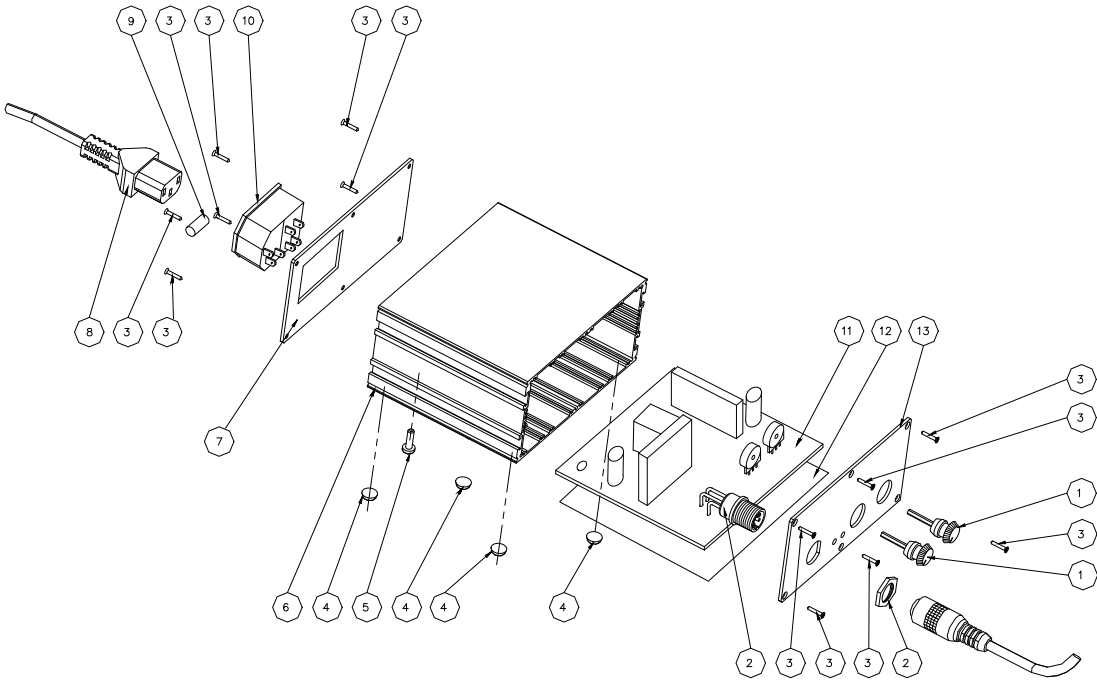
RIF	DESCRIZIONE/ DESCRIPTION	COD.
1	Vite/ Screw M3 x 6 TS (2)	801002
2	Portamotore/ Motor cover	234508
3	Vite impugnatura/ Screw (2)	234504
4	Tasto/ Trigger	234503/ESD
5	Molla tasto/ Spring trigger	221061
6	Connettore/ Connector 5 pin M	231666
7	Portaconnettore/ Connector seat	234506
8	Cavo/ Cable 5 pin 2,5mt	200063
9	Impugnatura sx/ Left housing	234502/ESD
10	Vite/Screw M3 x 6 TS (2)	801002
11	Micro interruttore/ Micro switch	201056
12	Interruttore reversibilità/ Reverse switch	200057/S
13	Gancio/ Hook	200060
14	Vite impugnatura/ Screw	210059
15	Impugnatura dx/ Right housing	234501/ESD
	Motoriduttore/ Motor assembly RAF32 - RAF38	

A : RAF..PP/FR: MOTORIDUTTORE/ *MOTOR ASSEMBLY*



RIF	DESCRIZIONE/ DESCRIPTION	COD.	RIF	DESCRIZIONE/ DESCRIPTION	COD.
1	Anello di fermo/ <i>Stop ring</i>	200001	28	Cuscinetto/ <i>Bearing</i>	220028
2	Ghiera regolazione coppia RAF32/ <i>Torque nut RAF32</i>	221302	29	Anello protezione olio/ <i>Oil protector</i>	220029
	Ghiera regolazione coppia RAF38/ <i>Torque nut RAF38-50</i>	221402	30	Ghiera bloccaggio/ <i>Locking nut</i>	221030
3	Sfera/ <i>Steel ball</i>	200003	32	Corpo sede frizione/ <i>Clutch housing</i>	221032
4	Anello/ <i>Circlip</i>	200004	33	Molla/ <i>Spring</i>	200033
5	Boccola/ <i>Bushing</i>	200005	34	Microinterruttore/ <i>Micro Switch (2)</i>	200034
6	Molla frizione/ <i>Torque spring RAF32</i>	220306	35	Cuscinetto/ <i>Bearing</i>	200035
	Molla frizione/ <i>Torque spring RAF38</i>	220406	36	Distanziale/ <i>Spacer</i>	200036
	Molla frizione/ <i>Torque spring RAF50</i>	220506	37	Anello/ <i>Circlip</i>	200037
7	Anello/ <i>Circlip</i>	200007	38	Corona riduzione/ <i>Inner gear</i>	220038
8	Mandrino porta inserto/ <i>Bit ring</i>	200008	39	Grano fissaggio corona/ <i>Screw</i>	220039
9	Molla mandrino/ <i>Bit spring</i>	200009	40	Anello/ <i>Circlip</i>	220040
10	Anello/ <i>Circlip</i>	200010	41	Rondella/ <i>Washer</i>	200041
11	Sfera/ <i>Ball</i>	200011	42	Gabbia riduzione/ <i>Reduction plate RAF32</i>	220342
12	Alberino/ <i>Spindle</i>	221012		Gabbia riduzione/ <i>Reduction plate RAF38-50</i>	220442
13	Cuscinetto/ <i>Bearing</i>	200013	43	Rondella/ <i>Washer (6)</i>	220043
14	Anello elastico/ <i>Circlip</i>	221014	44	Ingranaggio satellite/ <i>Planet gear RAF32 (3)</i>	220344
15	Molla/ <i>Spring</i>	221015		Ingranaggio satellite/ <i>Planet gear RAF38-50 (4)</i>	220444
16	Guarnizione/ <i>Ring</i>	221016	45	Gabbia riduzione/ <i>Reduction plate RAF32</i>	220345
17	Bussola porta micro/ <i>Buffer cone</i>	221017		Gabbia riduzione/ <i>Reduction plate RAF38-50</i>	220445
18	Gancio micro interruttore/ <i>Hook piece</i>	201018	46	Ingranaggio satellite/ <i>Planet gear RAF32 (3)</i>	220346
19	Vite/ <i>Screw</i>	201019		Ingranaggio satellite/ <i>Planet gear RAF38-50 (4)</i>	220446
20	Guarnizione/ <i>Ring</i>	202020	47	Ingranaggio motore/ <i>Main gear RAF32</i>	220347
21	Cuscinetto reggispira/ <i>Bearing</i>	220021		Ingranaggio motore/ <i>Main gear RAF38-50</i>	220447
22	Sfera/ <i>Ball</i>	220022	48	Giunto/ <i>Motor joint</i>	220048
23	Sede cuscinetto/ <i>Bearing seat</i>	220023	49	Vite/ <i>Screw</i>	220049
24	Sede sfere/ <i>Ball seat</i>	220024	50	Testa motore/ <i>Motor head</i>	220050
25	Sfere/ <i>Balls</i>	220025	51	Motore/ <i>Motor</i>	220051
26	Salterello/ <i>Fixed clutch</i>	220026	52	Molla spazzola/ <i>Carbon brush spring</i>	220052
27	Sfere/ <i>Balls</i>	220027	53	Spazzola/ <i>Carbon brush</i>	220053

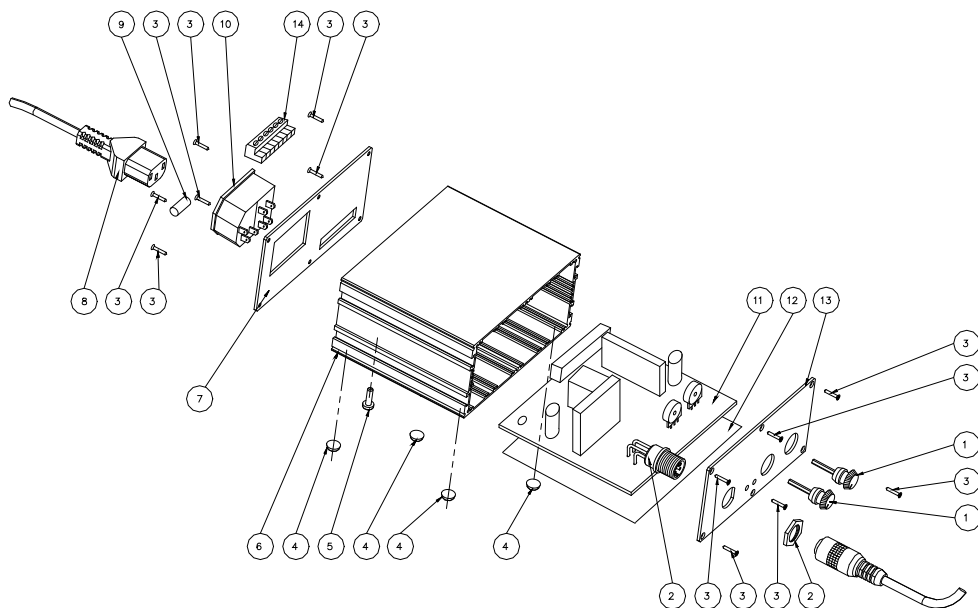
EDU 1FR: ESPLOSO / EXPLODED VIEW



EDU 1FR : PARTI DI RICAMBIO/ SPART PARTS

RIF	DESCRIZIONE/ DESCRIPTION	COD.	RIF	DESCRIZIONE/ DESCRIPTION	COD.
1	Manopola plastica/ Plastic knob (2)	800640	8	Cavo alimentazione/ Cable	800620
2	Connettore/ Connector 5 PIN M12 M	201666/CS	9	Fusibile rapido/ Fuse 3,15 A	800619
3	Vite autofil./ Self tapping screw 2,6 x 9,5 (12)	800605	10	Presca con portafusibile/ Socket with fuseholder 230V	800618
4	Piedino plastica/ Plastic support (4)	800016	11	Scheda PCB/ Main board	856806/B
5	Vite/ Screw M4 x 4 mm	806635	12	Foglio isolante/ Isolating sheet	800653
6	Contenitore/ Box	811010/VB	13	Pannello anteriore/ Front panel	821604
7	Pannello posteriore/ Back panel	831617			

EDU 1FR/SG: ESPLOSO / EXPLODED VIEW



EDU 1FR/SG : PARTI DI RICAMBIO/ SPART PARTS

RIF	DESCRIZIONE/ DESCRIPTION	COD.	RIF	DESCRIZIONE/ DESCRIPTION	COD.
1	Manopola plastica/ Plastic knob (2)	800640	8	Cavo alimentazione/ Cable	800620
2	Connettore/ Connector 5 PIN M12 M	201666/CS	9	Fusibile rapido/ Fuse 3,15 A	800619
3	Vite autofil./ Self tapping screw 2,6 x 9,5 (12)	800605	10	Presca con portafusibile/ Socket with fuseholder 230V	800618
4	Piedino plastica/ Plastic support (4)	800016	11	Scheda PCB/ Main board	856806/T
5	Vite/ Screw M4 x 4 mm	806635	12	Foglio isolante/ Isolating sheet	800653
6	Contenitore/ Box	811010/VB	13	Pannello anteriore/ Front panel	821604
7	Pannello posteriore/ Back panel	831617/SG	14	Connettore/ Connector 7 pin	800108