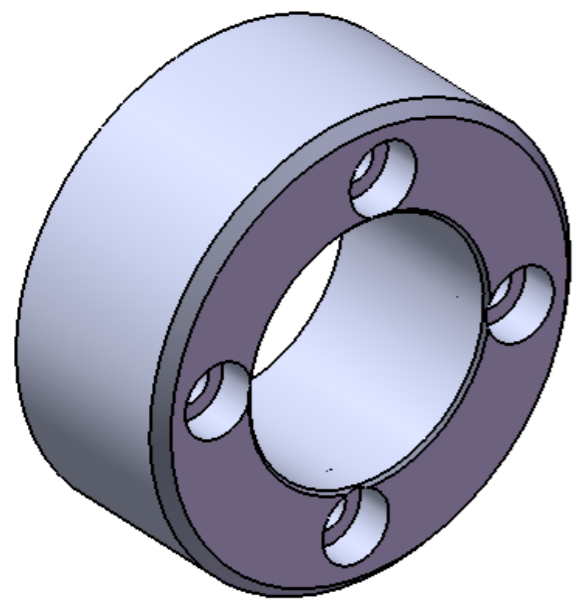


SEZIONE A-A
SCALA 3 : 1



Tolleranze dove non segnate

Lunghezza	Fino 10mm	$\pm 0,02\text{mm}$
	Fino 100mm	$\pm 0,3\text{mm}$
	Fino 300mm	$\pm 0,1\text{mm}$
	Oltre	$\pm 1\text{mm}$
Diametro	Fori	JS11
	Alberi	js11

THE INFORMATION CONTAINED IN THIS DRAWING IS THE SOLE PROPERTY OF KOLVER S.R.L. ANY REPRODUCTION IN PART OR AS A WHOLE WITHOUT THE WRITTEN PERMISSION OF KOLVER S.R.L. IS PROHIBITED.

REVISIONE	NOME	FIRMA	DATA	MATERIALE:
1	Pretto Giuliano		22/09/'09	Alluminio 2011
2				Nome KP 05
3				Codice 234511/K
<i>Kolver S.R.L.</i>				FORMATO A3