

1 2 3 4 5 6 7 8

A

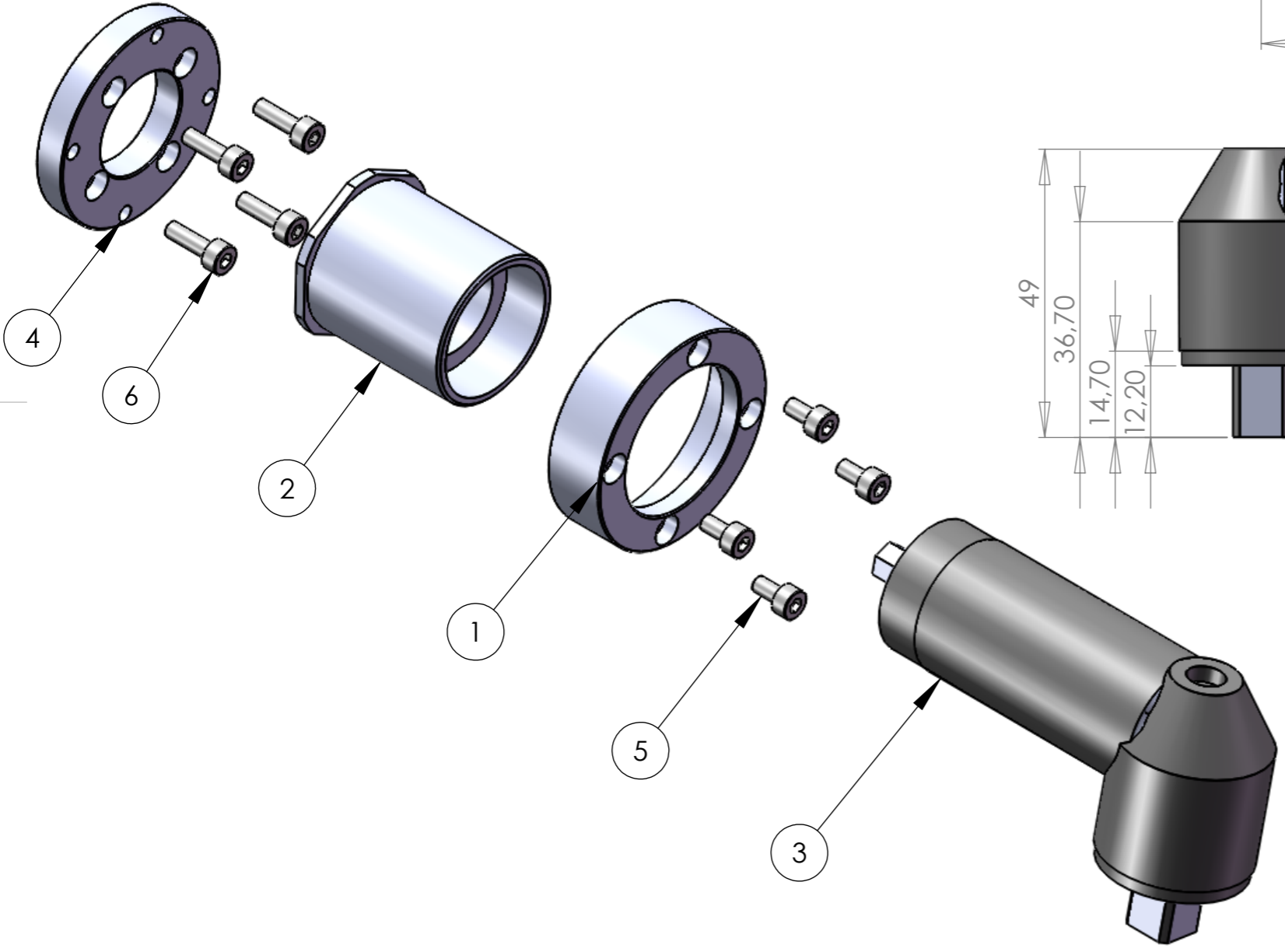
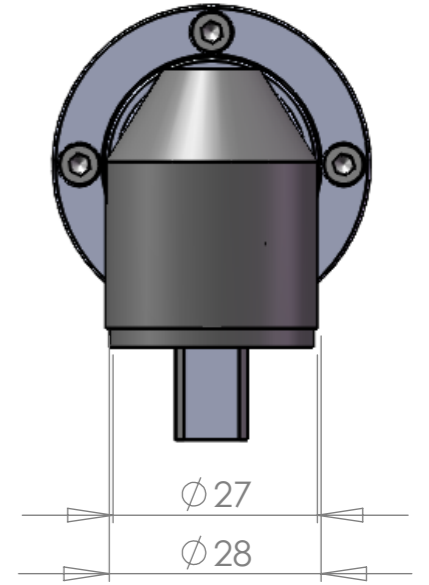
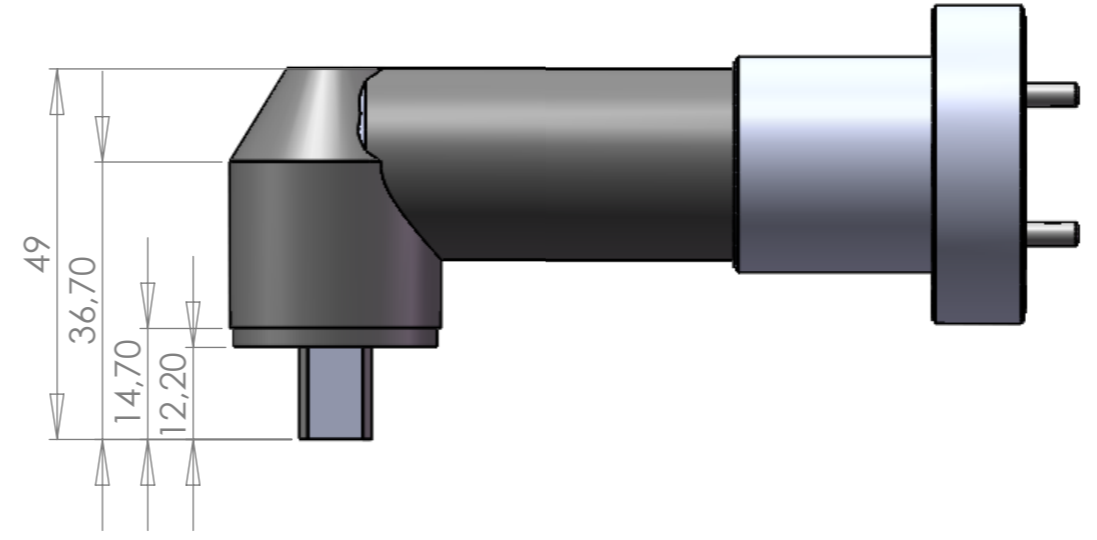
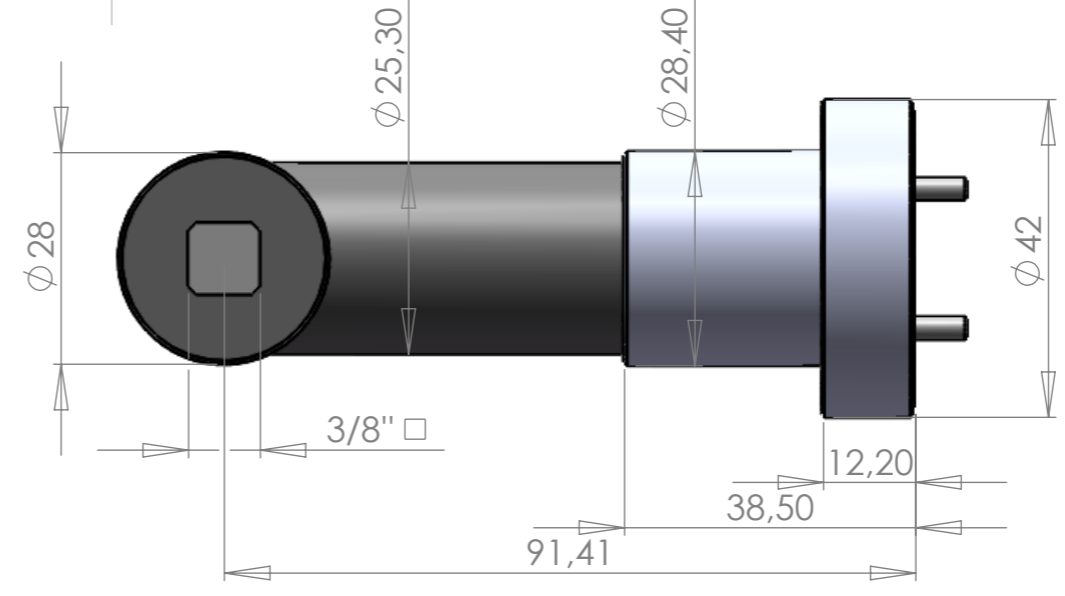
B

C

D

E

F



N°	Descrizione	Codice	Quantità
1	T Ang 30Nm Anello di fermo	234537	1
2	T Ang 30 Nm M25 rev2	234538	1
3	T Ang 30Nm	234521/2	1
4	T Ang 30 Nm anello motore	234536	1
5	ISO 4762 M3 x 10 --- 10N	240005/ZN	4
6	ISO 4762 M3 x 8 --- 10N	231508/ZN	4

Tolleranze dove non segnate

Lunghezza	Fino 10mm	±0.02mm
	Fino 100mm	± 0.3mm
	Fino 300mm	± 0.1mm
	Oltre	± 1mm
Diametro	Fori	JS11
	Alberi	js11

THE INFORMATION CONTAINED IN THIS DRAWING IS THE SOLE PROPERTY OF KOLVER S.R.L. ANY REPRODUCTION IN PART OR AS A WHOLE WITHOUT THE WRITTEN PERMISSION OF KOLVER S.R.L. IS PROHIBITED.

REVISIONE	NOME	FIRMA	DATA
1	Marcon davide		11/12/2012
2			
3			

MATERIALE:	
Nome	<b>HD10</b> T Ang 90° Pluto 15
Codice	<b>010145</b>
FORMATO	A3

**Kolver S.R.L.**

1 2 3 4